

**HOTĂRÂREA nr.71**  
din 23.10.2025

**privind modificarea și aprobarea organigramei și a statului de funcții și de personal ale U.A.T. Comuna Oituz, județul Bacău**

Consiliul Local al Comunei Oituz, județul Bacău, întrunit în ședință ordinară;

Văzând referatul de aprobare al Primarului comunei Oituz, în calitatea sa de inițiator, înregistrat cu nr. 20466 din 16.10.2025, precum și raportul dnei consilier superior, Pavel Gianina-Mariana, înregistrat cu nr. 20468 din 16.10.2025;

Ținând cont de raportul de avizare al Comisiei de specialitate din cadrul Consiliului Local Oituz, înregistrat cu nr.21042 din 22.10.2025;

Având în vedere prevederile art.478 alin.2 din O.U.G. nr. 57/2019 privind Codul administrativ, cu modificările și completările ulterioare și ale Legii nr. 273/2006 privind finanțele publice locale, cu modificările și completările ulterioare;

În temeiul art. 129 alin. (2), lit. a), raportat la alin. (3) lit. c), art. 139 alin. (1), art. 196, alin (1) lit. a) și al art. 197 alin. 1 din O.U.G nr. 57/2019 privind Codul administrativ, cu modificările și completările ulterioare, adoptă următoarea

**HOTĂRÂRE:**

**Art.1** Postul de **consilier juridic, clasa I, gradul profesional principal** din cadrul Compartimentului juridic, ocupat de dna **Amagde Diana**, se transformă în post de **consilier juridic, clasa I, gradul profesional superior**, ca urmare a promovării în gradul profesional imediat superior.

**Art.2** Se aprobă organigrama și statul de funcții și de personal ale U.A.T. Comuna Oituz, modificate conform prevederilor art.1 din prezenta, potrivit Anexelor nr. I și II, care fac parte integrantă din prezenta hotărâre.

**Art.3** Prezenta hotărâre se comunică Instituției Prefectului-județul Bacău, în vederea verificării legalității, primarului comunei Oituz, Agenției Naționale a Funcționarilor Publici și Serviciului Contabilitate, buget-finanțe, venituri, evidența domeniului public și privat, resurse umane.

**PREȘEDINTE DE ȘEDINȚĂ,**

**BLAJ DELIA**



Contrasemnează

Pt. Secretarul general al comunei,  
Amagde Diana

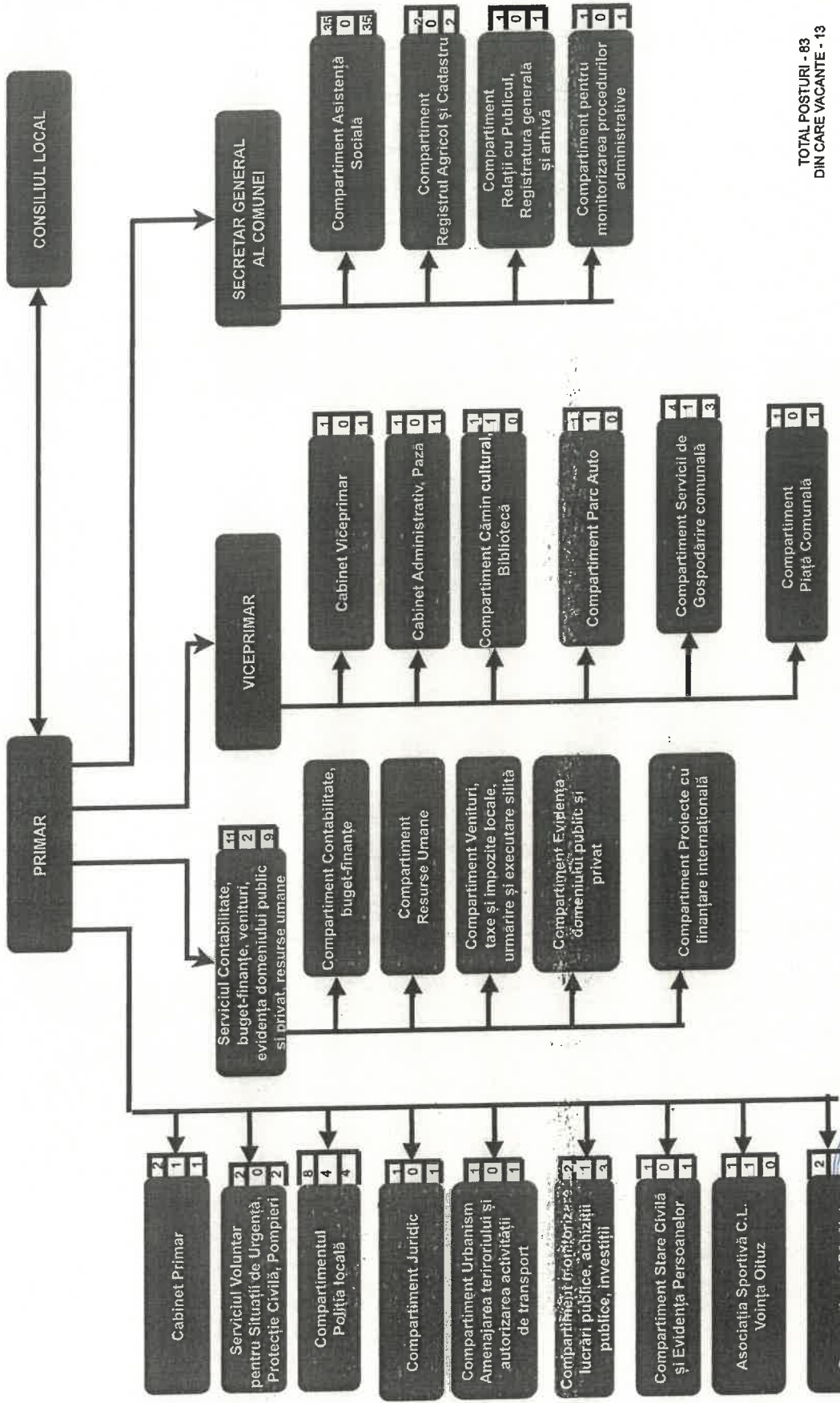
Prezentă hotărâre a fost adoptată cu 14 voturi "pentru" de către cei 14 consilieri prezenți din totalul de 14 consilieri în funcție.

CONSILIUL LOCAL AL COMUNEI OITUZ  
 ↓ JUBETUL OITAEU

COMUNA OITUZ

ANEXA 1 la H.C.L. nr. 23/10 din 23.10.2025

# ORGANIGRAMĂ



TOTAL POSTURI - 83  
 DIN CARE VACANTE - 13

INTOCMIT,  
 CONSILIER SUPERIOR,  
 PAVEL GIANINA-MARIANA

CONTRASEMNEAZA,  
 PENTRU SECRETAR GENERAL  
 COMUNA OITUZ



PREȘEDINTE DE ȘEDINȚĂ,  
 OLGA DELIA

## STAT DE FUNCȚII ȘI DE PERSONAL

Nr. crt.	Numele, prenumele/vacant	STRUCTURA	FUNCTIE DE DEMNITATE PUBLICĂ	Funcția publică			Clasa profesională	Gradul profesional	Nivelul studiilor	Funcția contractuală		Nivelul studiilor	Treapta profesională / grad	Nivelul studiilor
				inalt funcționar public	de conducere	de execuție				de conducere	de execuție			
1	PETRIȘOR CLAUDIU	DEMNITARI	primar											
2	VACARU OVIDIU		viceprimar											
3	GAMAN GINA	Compartimentul Cabinet Primar											consilier al primarului	S
4	VACANT													consilier al primarului
5	PRICOPE DIANA	Compartiment Cabinet Viceprimar											consilier al viceprimarului	M
<b>APARATUL DE SPECIALITATE AL PRIMARULUI COMUNEI OITUZ</b>														
6	EGHET LARISA-ADELA	SECRETAR GENERAL AL COMUNEI OITUZ						secretar general al comunei		gradul II				S
7	AMAGDE DIANA	Compartiment Juridic						consilier juridic		I				S
<b>SERVICIUL. CONTABILITATE. BUGET-FINANTE, VENITURI, EVIDENTA DOMENIULUI PUBLIC SI PRIVAT, RESURSE UMANE</b>														
8	LUPU LENUTA							șef serviciu		gradul II				S
9	MICU ANA CRISTINA	Compartiment Contabilitate, buget-finanțe						consilier		I				S
10	ANDRISCA NICOLETA	Compartiment Venituri, taxe și impozite locale, urmărirea și executare silită						consilier		I				S
11	NAIMAN MARIANA							inspector		I				S
12	ȚĂU ALINA							consilier		I				S
13	JANO IONELA							consilier		I				S
14	COVACIU ELENA							consilier		I				S
15	VACANT							consilier		I				S
16	PAVEL GIANINA-MARIANA	Compartiment resurse umane						consilier		I				S

17	VACANT	Compartimentul Evidența Domeniului Public și Privat					consilier	I	debutant	S			
18	ȘOMÎTCĂ EMILIA	Compartimentul Proiecte cu finanțare internațională					consilier	I	superior	S			
<b>COMPARTIMENT POLIȚIA LOCALĂ</b>													
19	AMARANDEI ALINA						politist local	I	superior	S			
20	COROIU TIBERIU-TRAIAN						politist local	III	superior	M			
21	AMARANDEI MIHAI						politist local	I	asistent	S			
22	MARTIN MARIAN						politist local	III	superior	M			
23	VACANT						politist local	III	asistent	M			
24	VACANT						politist local	III	asistent	M			
25	VACANT						politist local	III	asistent	M			
26	VACANT						politist local	III	asistent	M			
27	CONSTĂNDOIU MARIANA	Compartiment Stare Civilă și Evidența Persoanelor					referent	III	superior	M			
28	LUPU ANDREI	Compartiment Urbanism, Amenajarea Teritoriului și Autorizarea Activității de Transport					inspector	I	superior	S			
29	TEMPORAR VACANT						consilier achiziții publice	I	superior	S			
30	BOU CĂTĂLINA-ELENA	Compartiment Monitorizare Lucrări Publice, Achiziții Publice, Investiții					consilier achiziții publice	I	superior	S			
31	PASCU NICOLAE											inspector de specialitate	IA S
32	LUNGU LUCIAN	Compartiment Registrul Agricol și Cadastru					referent	III	superior	M			
33	PRICAZ CRISTINA						inspector	I	superior	S			
34	BOACĂ MARIA	Compartiment Relații cu Publicul, Registratură Generală și Arhiva					referent	III	superior	M			
35	JUJA VIOLETA	Compartiment pentru monitorizarea procedurilor administrative					consilier	I	superior	S			





