

HOTĂRÂREA nr.44
din 21.08.2025

**privind modificarea și aprobarea organigramei și a statului de funcții și de personal ale
U.A.T. Comuna Oituz, județul Bacău**

Consiliul Local al Comunei Oituz, județul Bacău, întrunit în ședință ordinară;

Văzând referatul de aprobare al Primarului comunei Oituz, în calitatea sa de inițiator, înregistrat cu nr. 15432 din 04.08.2025, precum și raportul dnei consilier superior, Pavel Gianina-Mariana, înregistrat cu nr. 15434 din 04.08.2025;

Ținând cont de raportul de avizare al Comisiei de specialitate din cadrul Consiliului Local Oituz, înregistrat cu nr.16536 din 21.08.2025;

Având în vedere prevederile art.478 alin.2 din O.U.G. nr. 57/2019 privind Codul administrativ, cu modificările și completările ulterioare și ale Legii nr. 273/2006 privind finanțele publice locale, cu modificările și completările ulterioare;

În temeiul art. 129 alin. (2), lit. a), raportat la alin. (3) lit. c), art. 139 alin. (1), art. 196, alin (1) lit. a) și al art. 197 alin. 1 din O.U.G nr. 57/2019 privind Codul administrativ, cu modificările și completările ulterioare, adoptă următoarea

HOTĂRÂRE:

Art.1 Postul de **consilier, clasa I, gradul profesional principal** din cadrul Compartimentului pentru monitorizarea procedurilor administrative, ocupat de dna **Juja Violeta**, se transformă în post de **consilier, clasa I, gradul profesional superior**, ca urmare a promovării în gradul profesional imediat superior.

Art.2 Se aprobă organigrama și statul de funcții și de personal ale U.A.T. Comuna Oituz, modificate conform prevederilor art.1 din prezenta, potrivit Anexelor nr. I și II, care fac parte integrantă din prezenta hotărâre.

Art.3 Prezenta hotărâre se comunică Instituției Prefectului-județul Bacău, în vederea verificării legalității, primarului comunei Oituz, Agenției Naționale a Funcționarilor Publici și Serviciului Contabilitate, buget-finanțe, venituri, evidența domeniului public și privat, resurse umane.

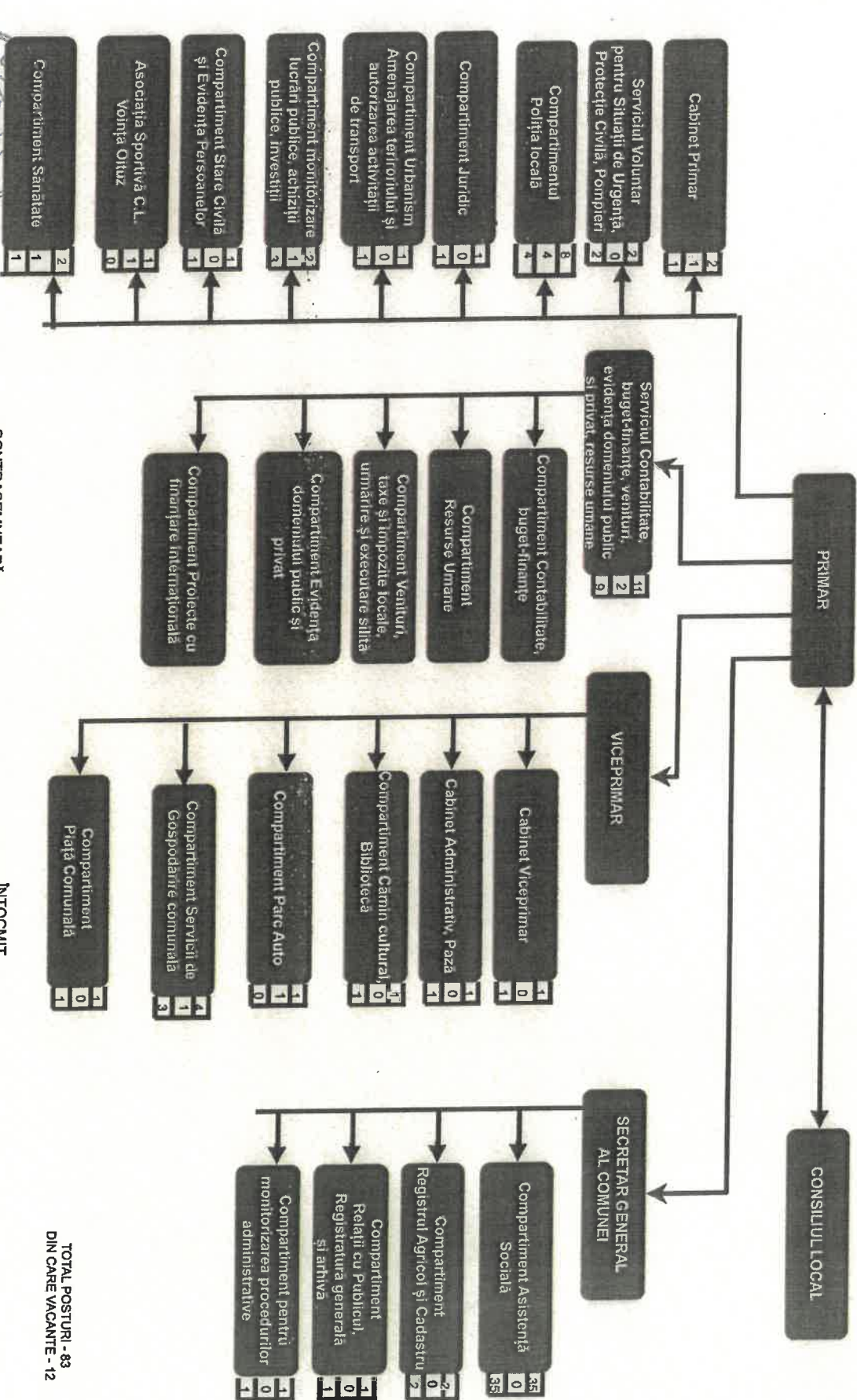
PREȘEDINTE DE ȘEDINȚĂ,
AVRAM ELENA



Contrasemnează
Secretarul general al comunei,
Eghet Larisa-A

Prezenta hotărâre a fost adoptată cu 14 voturi "pentru" de către cei 14 consilieri prezenți din totalul de 15 consilieri în funcție.

ORGANIGRAMĂ



TOTAL POSTURI - 83
DIN CARE VACANTE - 12



PRESEDINTE DE SEDINTA
AVRAM BILAN

CONTRASEMNEAZĂ,
SECRETAR GENERAL COMUNA,
EGHET LARISA-ADELA

INTOCMIT,
CONSILIER SUPERIOR,
PAVEL GIANIN

STAT DE FUNCȚII ȘI DE PERSONAL

Nr. crt.	Numele, prenumele/vacant	STRUCTURA	FUNCȚIE DE DEMNITATE PUBLICĂ	Funcția publică			Clasa	Gradul profesional	Nivelul studiilor	Funcția contractuală		Treapta profesională / grad	Nivelul studiilor
				înalt funcționar public	de conducere	de execuție				de conducere	de execuție		
1	PETRIȘOR CLAUDIU	DEMNITARI	primar										
2	VACARU OVIDIU		viceprimar										
3	GAMAN GINA	Compartimentul Cabinet Primar									consilier al primarului		S
4	VACANT											consilier al primarului	
5	PRICOPE DIANA	Compartiment Cabinet Viceprimar									consilier al viceprimarului		M
APARATUL DE SPECIALITATE AL PRIMARULUI COMUNEI OITUZ													
6	EGHET LARISA-ADELA	SECRETAR GENERAL AL COMUNEI OITUZ				secretar general al comunei		gradul II					S
7	AMAGDE DIANA	Compartiment Juridic					consilier juridic	I	principal				S
SERVICIUL CONTABILITATE, BUGET-FINANȚE, VENITURI, EVIDENȚA DOMENIULUI PUBLIC ȘI PRIVAT, RESURSE UMANE													
8	LUPU LENUTA						șef serviciu	gradul II					S
9	MICU ANA CRISTINA	Compartiment Contabilitate, buget-finanțe					consilier	I	superior				S
10	ANDRISCA NICOLETA	Compartiment Venituri, taxe și impozite locale, urmărire și executare silită					consilier	I	superior				S
11	NAIMAN MARIANA						inspector	I	superior				S
12	TĂU ALINA						consilier	I	superior				S
13	JANO IONELA						consilier	I	superior				S
14	COVACIU ELENA						consilier	I	superior				S
15	VACANT						consilier	I	superior				S
16	PAVEL GIANINA-MARIANA	Compartiment resurse umane					consilier	I	superior				S

17	VACANT	Compartimentul Evidența Domeniului Public și Privat				consilier	I	debutant	S		
18	ȘOMÎTCĂ EMILIA	Compartimentul Proiecte cu finanțare internațională				consilier	I	superior	S		
COMPARTIMENT POLIȚIA LOCALĂ											
19	AMARANDEI ALINA					politist local	I	superior	S		
20	COROIU TIBERIU-TRAIAN					politist local	III	superior	M		
21	AMARANDEI MIHAI					politist local	I	asistent	S		
22	MARTIN MARIAN					politist local	III	superior	M		
23	VACANT					politist local	III	asistent	M		
24	VACANT					politist local	III	asistent	M		
25	VACANT					politist local	III	asistent	M		
26	VACANT					politist local	III	asistent	M		
27	CONSTĂNDOIU MARIANA	Compartiment Stare Civilă și Evidența Persoanelor				referent	III	superior	M		
28	LUPU ANDREI	Compartiment Urbanism, Amenajarea Teritoriului și Autorizarea Activității de Transport				inspector	I	superior	S		
29	TEMPORAR VACANT										
30	BOU CĂTĂLINA-ELENA	Compartiment Monitorizare Lucrări Publice, Achiziții Publice, Investiții				consilier achiziții publice	I	superior	S		
31	PASCU NICOLAE					consilier achiziții publice	I	superior	S		
32	LUNGU LUCIAN	Compartiment Registrul Agricol și Cadastru				referent	III	superior	M		
33	PRICAZ CRISTINA					inspector	I	superior	S		
34	BOACĂ MARIA	Compartiment Relații cu Publicul, Registratură Generală și Arhiva				referent	III	superior	M		
35	JUJA VIOLETA	Compartiment pentru monitorizarea procedurilor administrative				consilier	I	superior	S		

