

ROMÂNIA  
JUDEȚUL BACĂU  
COMUNA OITUZ  
CONSILIUL LOCAL

**HOTĂRÂREA nr.20**  
din 14.03.2024

**privind modificarea și aprobarea organigramei și a statului de funcții și de personal ale  
U.A.T. Comuna Oituz, județul Bacău**

Consiliul Local al Comunei Oituz, județul Bacău, întrunit în ședință extraordinară;

Văzând referatul de aprobare al Primarului comunei Oituz, înregistrat cu nr.4777 din 06.03.2024, în calitatea sa de inițiator, precum și raportul dnei consilier superior, Pavel Gianina-Mariana, înregistrat cu nr.4778 din 06.03.2024;

Ținând cont de raportul de avizare al Comisiei de specialitate din cadrul Consiliului Local Oituz, înregistrat cu nr.5392 din 14.03.2024;

Având în vedere prevederile art.409 alin.(3) din O.U.G. nr. 57/2019 privind Codul administrativ, cu modificările și completările ulterioare și ale Legii nr. 273/2006 privind finanțele publice locale, cu modificările și completările ulterioare;

În temeiul art. 129, alin. (2), lit. a), raportat la alin. (3), lit. c), art. 139, alin. (1), art. 196, alin (1), lit. a) și al art. 197 alin. (1) din O.U.G nr. 57/2019 privind Codul administrativ, cu modificările și completările ulterioare, adoptă următoarea

**HOTĂRÂRE:**

**Art.1** Funcția publică vacantă de **consilier, clasa I, gradul profesional principal** din cadrul Compartimentului *Evidența domeniului public și privat* din *Serviciul Contabilitate, buget-finanțe, venituri, evidența domeniului public și privat, resurse umane* se transformă în funcția publică vacantă de **consilier, clasa I, gradul profesional debutant**.

**Art.2** Se aprobă organigrama și statul de funcții și de personal ale U.A.T. Comuna Oituz, modificate conform prevederilor art.1 din prezenta, potrivit Anexelor nr. I și II, care fac parte integrantă din prezenta hotărâre.

**Art.3** Prezenta hotărâre se comunică Instituției Prefectului-județul Bacău, în vederea verificării legalității, primarului comunei Oituz, Agenției Naționale a Funcționarilor Publici și Serviciului Contabilitate, buget-finanțe, venituri, evidența domeniului public și privat, resurse umane.

**PREȘEDINTE DE ȘEDINȚĂ,**

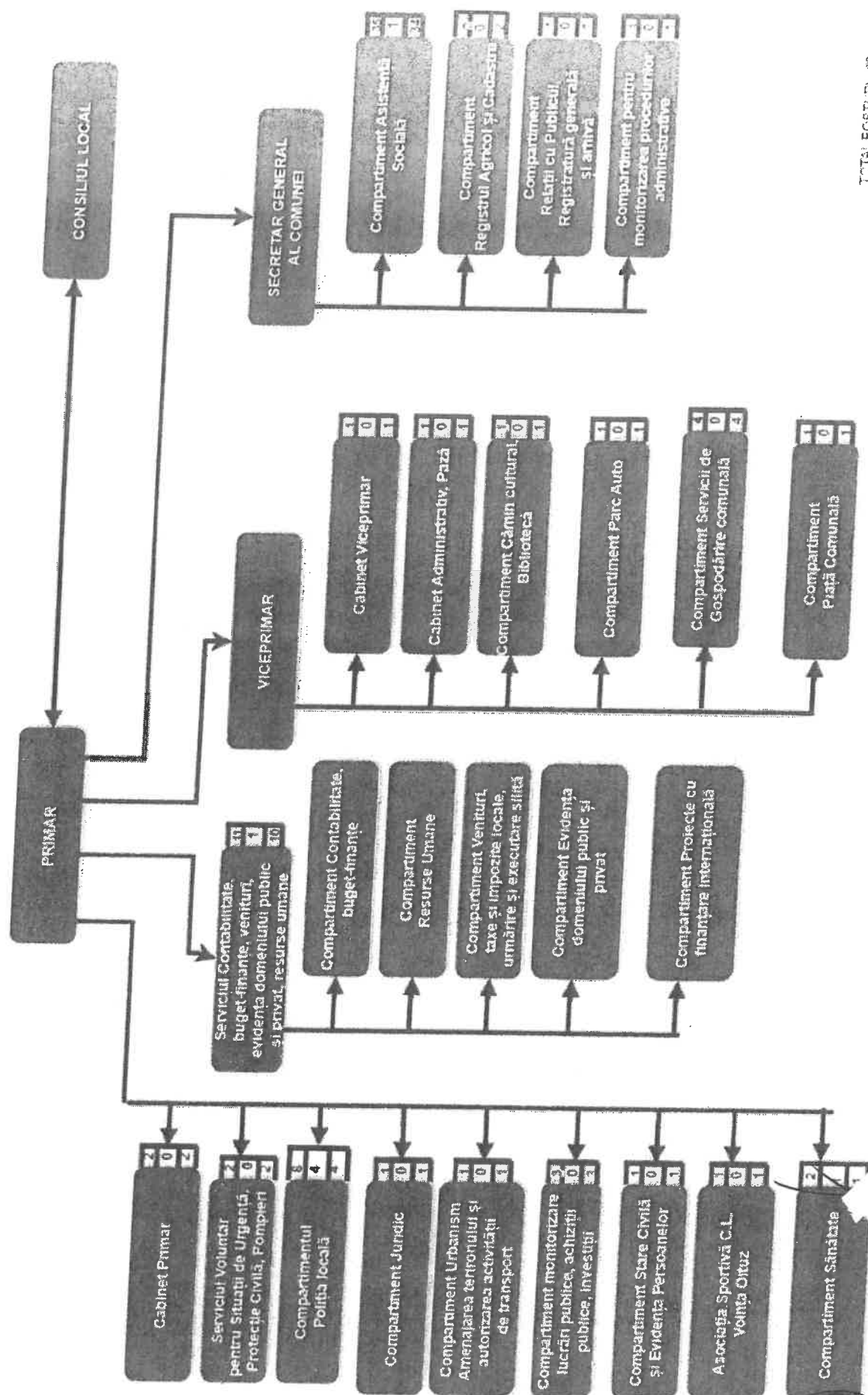
**VĂCĂRU OVIDIU**



Contrasemnează  
Secretarul general al comunei,  
Lefter Larisa-Adela

Prezenta hotărâre a fost adoptată cu 13 voturi "pentru" de către cei 13 consilieri prezenți, din totalul de 13 consilieri în funcție.

# ORGANIGRAMĂ



SEȘINTE DE ȘEDINȚĂ  
VAGARU OVIȚILĂ

CONTRASEMNEAZĂ,  
SECRETAR GENERAL COMUNĂ  
LEFTER LARIȘA-ADELA

ÎNTOCMIT  
CONSILIER SUPERIOR  
PAVEL GIANNINA-MAR

TOTAL POSTURI - 82  
DIN CARE VACANTE - 1

## STAT DE FUNCȚII ȘI DE PERSONAL

Anexa II  
la HCL nr. 10.114.03.2024

Nr. crt.	Numele, prenumele/vacant	STRUCTURA	FUNCȚIE DE DEMNITATE PUBLICĂ	Funcția publică			Clasa	Gradul profesional	Nivelul studiilor	Funcția contractuală		Trupa / profesională / grad	Nivelul studiilor	
				înalț funcționar public	de conducere	de execuție				de conducere	de execuție			
1	PETRIȘOR CLAUDIU	DEMNITARI	primar											
2	VACARU OVIDIU		viceprimar											
3	GAMAN GINA	Compartimentul Cabinet Primar												
4	RUSU DIANA										consilier	IA	S	
5	PRICOPE DIANA	Compartiment Cabinet Viceprimar										consilier	IA	S
<b>APARATUL DE SPECIALITATE AL PRIMARULUI COMUNEI OITUZ</b>														
6	LEFTER LARISA-ADELA	SECRETAR GENERAL AL COMUNEI OITUZ					secretar general al comunei		gradul II				S	
7	AMAGDE DIANA	Compartiment Juridic						consilier juridic	I	principal			S	
<b>SERVICIUL CONTABILITATE, BUGET-FINANTE, VENITURI, EVIDENTA DOMENIULUI PUBLIC SI PRIVAT, RESURSE UMANE</b>														
8	LUPU LENUTA													
9	MICU ANA CRISTINA	Compartiment Contabilitate, buget-finanțe					șef serviciu		gradul II				S	
10	ANDRISCA NICOLETA							consilier	I	superior			S	
11	NAIMAN MARIANA							consilier	I	superior			S	
12	TĂU ALINA	Compartiment Venituri, taxe și impozite locale, urmărire și executare silită						inspector	I	superior			S	
13	BOU CATALINA-ELENA							consilier	I	superior			S	
14	COVACIU ELENA							consilier	I	superior			S	
15	JANO IONELA							consilier	I	superior			S	
16	PAVEL GIANINA-MARIANA	Compartiment resurse umane						consilier	I	principal			S	
								consilier	I	superior			S	

17	VACANT	Compartimentul Evidența Domeniului Public și Privat						consilier	I	debutant	S		
18	ȘOMÎTCĂ EMILIA	Compartimentul Proiecte cu finanțare internațională						consilier	I	superior	S		
<b>COMPARTIMENT POLIȚIA LOCALĂ</b>													
19	AMARANDEI ALINA							politist local	I	superior	S		
20	COROIU TIBERIU-TRAIAN							politist local	III	superior	M		
21	AMARANDEI MIHAI							politist local	III	superior	M		
22	MARTIN MARIAN							politist local	III	principal	M		
23	VACANT							politist local	III	asistent	M		
24	VACANT							politist local	III	asistent	M		
25	VACANT							politist local	III	asistent	M		
26	VACANT							politist local	III	asistent	M		
27	CONSTĂNDOIU MARIANA	Compartiment Stare Civilă și Evidența Persoanelor						referent	III	superior	M		
28	LUPU ANDREI	Compartiment Urbanism, Amenajarea Teritoriului și Autorizarea Activității de Transport						inspector	I	superior	S		
29	BÎSCĂ IONUT												
30	GHEORGHĂ CRISTINA	Compartiment Monitorizare Lucrări Publice, Achiziții Publice, Investiții						consilier achiziții publice	I	superior	S		
31	PASCU NICOLAE							consilier achiziții publice	I	superior	S		
32	LUNGU LUCIAN												
33	PRICAZ CRISTINA	Compartiment Registrul Agricol și Cadastru						referent	III	superior	M		inspector de specialitate
34	BOACĂ MARIA	Compartiment Relatii cu Publicul, Registratură Generală si Arhiva						inspector	I	superior	S		
35	JUJA VIOLETA	Compartiment pentru monitorizarea procedurilor administrative						referent	III	superior	M		
								consilier	I	principal	S		

36	TANGA IOAN	Compartiment Parc Auto									șofer	I	M/G		
37	LOEȘ EUGEN	Compartimentul Servicii de Gospodărire Comunală									șofer (buldoexcavator)	I	M/G		
38	NICULĂEȘ VIOREL												muncitor ne calificat	I	M/G
39	PARAGINA ION												muncitor ne calificat	I	M/G
40	MĂNĂILĂ ROMICĂ												muncitor ne calificat	I	M/G
41	OSOLOȘ ANIȘOARA	Compartiment Administrativ, Pază									șofer (autobasculanta)	I	M/G		
<b>SERVICIUL VOLUNTAR PENTRU SITUATII DE URGENTA, PROTECTIE CIVILA, POMPIERI</b>															
42	SARCA IONUȚ-AUREL													M	
43	LUPU IONICA-LUCIAN														
44	HEBLER MIHAELA						inspector de protecție civilă	III	asistent	M					
45	LUNGU DANIELA						consilier	I	superior	S					
46	BIRTEA ERIKA						consilier	I	superior	S					
47	CIORBA CLAUDIA														
48	OPREA ANDREEA														
49	BOTEZATU DANIELA														
50	IUȚUC IONUȚ														
51	CAȘUNEANU TEODORA- LOREDANA										asistent personal		M/G		
52	CHICIOREA MARIANA										asistent personal		M/G		
53	ANOCA MIHAELA										asistent personal		M/G		
54	TRINCA ANICA										asistent personal		M/G		
55	DOMOCOȘ GENOVICA										asistent personal		M/G		
56	HÎRJANU MARIANA										asistent personal		M/G		
											asistent personal		M/G		
											asistent personal		M/G		
											asistent personal		M/G		
											asistent personal		M/G		



80	SENAČICO IULIANA															
81	BUTUCARU ADRIANA															
82	AVRAM ION	Compartiment Cămin cultural, Bibliotecă Asociația Sportivă "C.L. Voinea Oituz"														
83	FISTOȘ GABRIEL	Compartiment Piață comunală														

FUNCTIA / NUMAR POSTURI		OCUPATE	VACANTE	TOTAL
1	<b>Nr. total de funcții publice</b>	27	5	32
2	Nr. total de înalți funcționari publici	0	0	0
3	Nr. total de funcții publice de conducere	2	0	2
4	Nr. total de funcții publice de execuție	25	5	30
5	<b>Nr. total de funcții CONTRACTUALE</b>	13	0	13
6	Nr. total de funcții contractuale de conducere	0	0	0
7	Nr. total de funcții contractuale de execuție	13	0	13
8	Nr. total de posturi potrivit art.III, alin.2 și Anexei 1 din OUG nr.63/2010 pt modificarea și completarea Legii nr.273/2006 privind finanțele publice locale, precum și pentru stabilirea unor măsuri financiare, precum și și completările ulterioare, total, din care:	34	2	36
9	Asistență socială			
10	Sănătate	32	1	33
11	microbuz școlar (Compartiment Parc Auto)	1	1	2
12	Număr demnitar	1	0	1
13	<b>Nr. total de funcții din instituție</b>	76	7	83

număr maxim de posturi (rd.1 - 8 posturi politici locali + rd.7 + rd.12) =

39

PREȘEDINTE



CONTRASEMNEAZĂ,  
SECRETAR GENERAL COMUNĂ,  
LEFTER LARISA-ADEL A

ÎNTOCMIT,

CONSILIER SUPERIOR,  
PAVEL GIANIN \* -MARIANA