

HOTĂRÂREA nr.141

din 31.10.2023

**privind modificarea și aprobarea organigramei și a statului de funcții și de personal ale
UAT Comuna Oituz, județul Bacău**

Consiliul Local al Comunei Oituz, județul Bacău, întrunit în ședință extraordinară;

Văzând referatul de aprobare al primarului comunei Oituz, înregistrat cu nr.22456 din 30.10.2023, în calitate de inițiator, raportul de specialitate înregistrat cu nr.22457 din 30.10.2023, precum și H.C.L. Oituz nr.118/21.09.2023 privind modificarea și aprobarea organigramei și a statului de funcții și de personal ale UAT Comuna Oituz, județul Bacău;

Ținând cont de raportul de avizare al comisiei de specialitate din cadrul Consiliului Local Oituz, înregistrat cu nr.22576 din 31.10.2023;

Având în vedere prevederile art.518 alin.(1) lit.d) din O.U.G. nr. 57/2019 privind Codul administrativ, cu modificările și completările ulterioare, ale art.XVII alin.(8) din Legea nr. 296/2023 privind unele măsuri fiscal-bugetare pentru asigurarea sustenabilității financiare a României pe termen lung, ale O.U.G. nr. 63/2010 pentru modificarea și completarea Legii nr. 273/2006 privind finanțele publice locale, precum și pentru stabilirea unor măsuri financiare, cu modificările și completările ulterioare, precum și ale Legii nr. 273/2006 privind finanțele publice locale, cu modificările și completările ulterioare;

În temeiul art. 129, alin. (2), lit. a), raportat la alin. (3), lit. c), art. 139, alin. (1), art. 196, alin (1), lit. a) și al art. 197 alin. 1, din O.U.G nr. 57/2019 privind Codul administrativ, cu modificările și completările ulterioare, adoptă următoarea

HOTĂRÂRE:

Art.1 În Organigrama UAT Comuna Oituz – Anexa I la HCL, în cadrul Serviciului Contabilitate, buget-finanțe, venituri, evidența domeniului public și privat, resurse umane, se evidențiază **Compartimentul Proiecte cu finanțare internațională**, precum și **Compartimentul Evidența domeniului public și privat**, înființate prin H.C.L. Oituz nr.118/21.09.2023 privind modificarea și aprobarea organigramei și a statului de funcții și de personal ale U.A.T. Comuna Oituz, județul Bacău.

Art.2 Se desființează următoarele posturi contractuale vacante din cadrul aparatului de specialitate al primarului comunei Oituz:

1. Postul de **inspector de specialitate, gradul II**, din cadrul Compartimentului Registrul agricol și cadastru;
2. Postul de **șofer I** din cadrul Compartimentului Servicii de gospodărire comunală;
3. Postul de **asistent social practicant** din cadrul Compartimentului Asistență socială.

Art.3 Se înființează **Compartimentul Sănătate** în subordinea primarului comunei Oituz și se mută posturile vacante de **asistent medical comunitar și de asistent medical principal** din Compartimentul *Asistență socială* în cadrul Compartimentului *Sănătate*.

Art.4 Se aprobă organigrama și statul de funcții și de personal ale UAT Comuna Oituz, modificate conform prevederilor art.1-3 din prezenta, potrivit Anexelor nr. I și II, care fac parte integrantă din prezenta hotărâre.

Art.5 Prezenta hotărâre se comunică Instituției Prefectului-județul Bacău, în vederea verificării legalității, primarului comunei Oituz, Agenției Naționale a Funcționarilor Publici și Serviciului Contabilitate, buget-finanțe, venituri, evidența domeniului public și privat, resurse umane.

**PREȘEDINTE DE ȘEDINȚĂ,
SARCA EMANUELA**

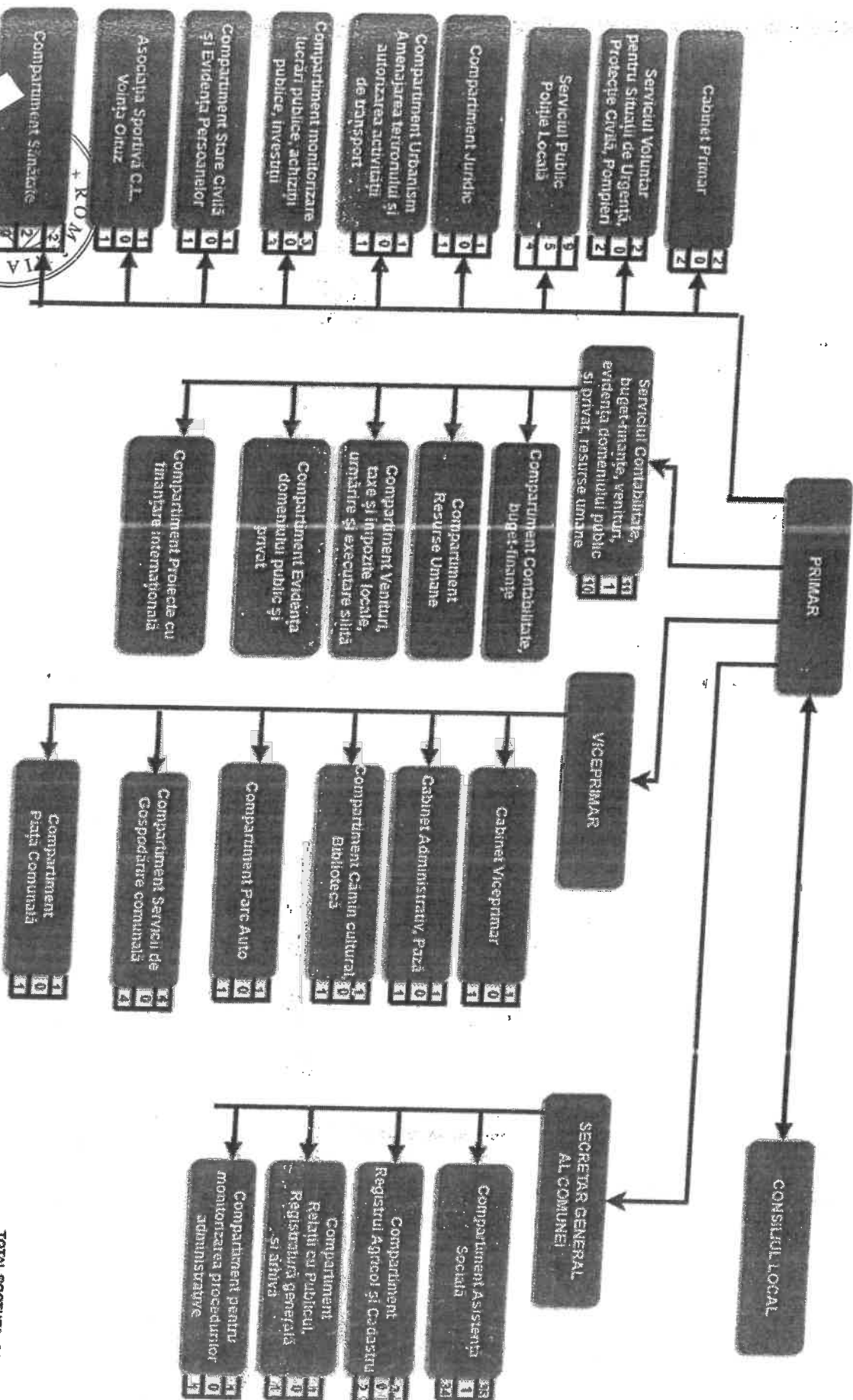


Contrasemnează
Secretarul general al comunei
Lefter Larisa-Adela

Prezenta hotărâre a fost adoptată cu 9 voturi "pentru" de către cei 9 consilieri prezenți, din totalul de 13 consilieri în funcție.

ORGANIGRAMĂ

ANEXA I la HCL nr. 141 din 31.10.2023



PREȘEDINTE DE ȘEBINIA
SARCA EMANUIEL



CONTRASEMNEAZĂ
SECRETAR GENERAL COM.
LEFTER LARIȘA-ADEL

INTOCMIȚ
CONSILIER SUPERIOR,
PAVEL GIANNINA-MARIANA

TOTAL POSTURI - 84
DIN CARE VACANTE - 9

17	VACANT	Compartimentul Evidența Domeniului Public și Privat													
18	ȘOMÎȚCĂ EMILIA	Compartimentul Proiecte cu finanțare internațională													
SERVICIUL PUBLIC POLITIA LOCALĂ															
19	VACANT														
20	AMARANDEI ALINA					șef serviciu									
21	COROIU TIBERIU-TRAIAN					politist local	gradul I	superior	S						
22	AMARANDEI MIHAI					politist local	III	superior	M						
23	MARTIN MARIAN					politist local	III	superior	M						
24	VACANT					politist local	III	principal	M						
25	VACANT					politist local	III	asistent	M						
26	VACANT					politist local	III	asistent	M						
27	VACANT					politist local	III	asistent	M						
28	CONSTĂNDOIU MARIANA	Compartiment Stare Civilă și Evidența Persoanelor				referent	III	superior	M						
29	LUPU ANDREI	Compartiment Urbanism, Amenajarea Teritoriului și Autorizarea Activității de Transport				inspector	I	superior	S						
30	BÎSCĂ IONUȚ					consilier achiziții publice	I	superior	S						
31	GHEORGHÎĂ CRISTINA	Compartiment Monitorizare Lucrări Publice, Achiziții Publice, Investiții				consilier achiziții publice	I	superior	S						
32	PASCU NICOLAE														
33	LUNGU LUCIAN														
34	PRICAZ CRISTINA	Compartiment Registrul Agricol și Cadastru				referent	III	superior	M						
						inspector	I	superior	S						
35	BOACĂ MARIA	Compartiment Relații cu Publicul, Registratură Generală și Arhiva				referent	III	superior	M						

inspector de specialitate
IA S

36	JUJA VIOLETA	Compartiment pentru monitorizarea procedurilor administrative
37	TANGA IOAN	Compartiment Parc Auto
38	LOEȘ EUGEN	Compartimentul Servicii de Gospodărire Comunală
39	NICULĂEȘ VIOREL	
40	PARAGINA ION	
41	MĂNĂILĂ ROMICĂ	
42	OSOȘ ANIȘOARA	
Compartiment Administrativ, Pază		

SERVICIUL VOLUNTAR PENTRU SITUATII DE URGENTA, PROTECTIE CIVILA, POMPIERI

43	SARCA IONUȚ-AUREL											guard	M/G	
44	LUPU IONICA-LUCIAN													M
45	HEBLER MIHAELA							inspector de protecție civilă	III	asistent	M		sef serviciu voluntar pentru situatii de urgenta	
46	LUNGU DANIELA							consilier	I	superior	S			
47	BIRTEA ERIKA							consilier	I	superior	S			
48	CIORBA CLAUDIA													
49	OPREA ANDREEA												asistent personal	M/G
50	BOTEZATU DANIELA												asistent personal	M/G
51	IUTUC IONUȚ												asistent personal	M/G
52	CAȘUNEANU TEODORA-LOREDANA												asistent personal	M/G
53	CHICIOREA MARIANA												asistent personal	M/G
54	ANOCA MIHAELA												asistent personal	M/G
55	TRINCA ANICA												asistent personal	M/G

