

**HOTĂRÂREA nr.145**  
din 23.11.2023

**privind modificarea și aprobarea organigramei și a statului de funcții și de personal ale  
U.A.T. Comuna Oituz, județul Bacău**

Consiliul Local al Comunei Oituz, județul Bacău, întrunit în ședință ordinară;

Văzând referatul de aprobare al primarului comunei Oituz, înregistrat cu nr.23456 din 15.11.2023, în calitate de inițiator, raportul dnei consilier superior, Pavel Gianina-Mariana, înregistrat cu nr.23457 din 15.11.2023;

Ținând cont de raportul de avizare al Comisiei de specialitate din cadrul Consiliului Local Oituz, înregistrat cu nr.23741 din 20.11.2023;

Având în vedere prevederile art.518 alin.(1) lit.d) din O.U.G. nr. 57/2019 privind Codul administrativ, cu modificările și completările ulterioare, ale art.XX alin.(1) și alin.(7) din Legea nr. 296/2023 privind unele măsuri fiscal-bugetare pentru asigurarea sustenabilității financiare a României pe termen lung, ale Legii nr.155/2010 a poliției locale, republicată, cu modificările și completările ulterioare și ale Legii nr. 273/2006 privind finanțele publice locale, cu modificările și completările ulterioare;

În temeiul art. 129, alin. (2), lit. a), raportat la alin. (3), lit. c), art. 139, alin. (1), art. 196, alin (1), lit. a) și al art. 197 alin. (1) din O.U.G nr. 57/2019 privind Codul administrativ, cu modificările și completările ulterioare, adoptă următoarea

**HOTĂRÂRE:**

**Art.1** Se desființează postul vacant de conducere de șef-serviciu din cadrul Serviciului Public Poliția Locală din cadrul aparatului de specialitate al primarului comunei Oituz:

**Art.2** Serviciul Public Poliția Locală se reorganizează în **Compartimentul Poliția Locală**, în subordinea primarului comunei Oituz, compartiment care va avea 8 posturi de execuție de polițist local.

**Art.3** Se aprobă organigrama și statul de funcții și de personal ale U.A.T. Comuna Oituz, modificate conform prevederilor art.1-2 din prezenta, potrivit Anexelor nr. I și II, care fac parte integrantă din prezenta hotărâre.

**Art.4** Prezenta hotărâre intră în vigoare începând cu data de 01.12.2023.

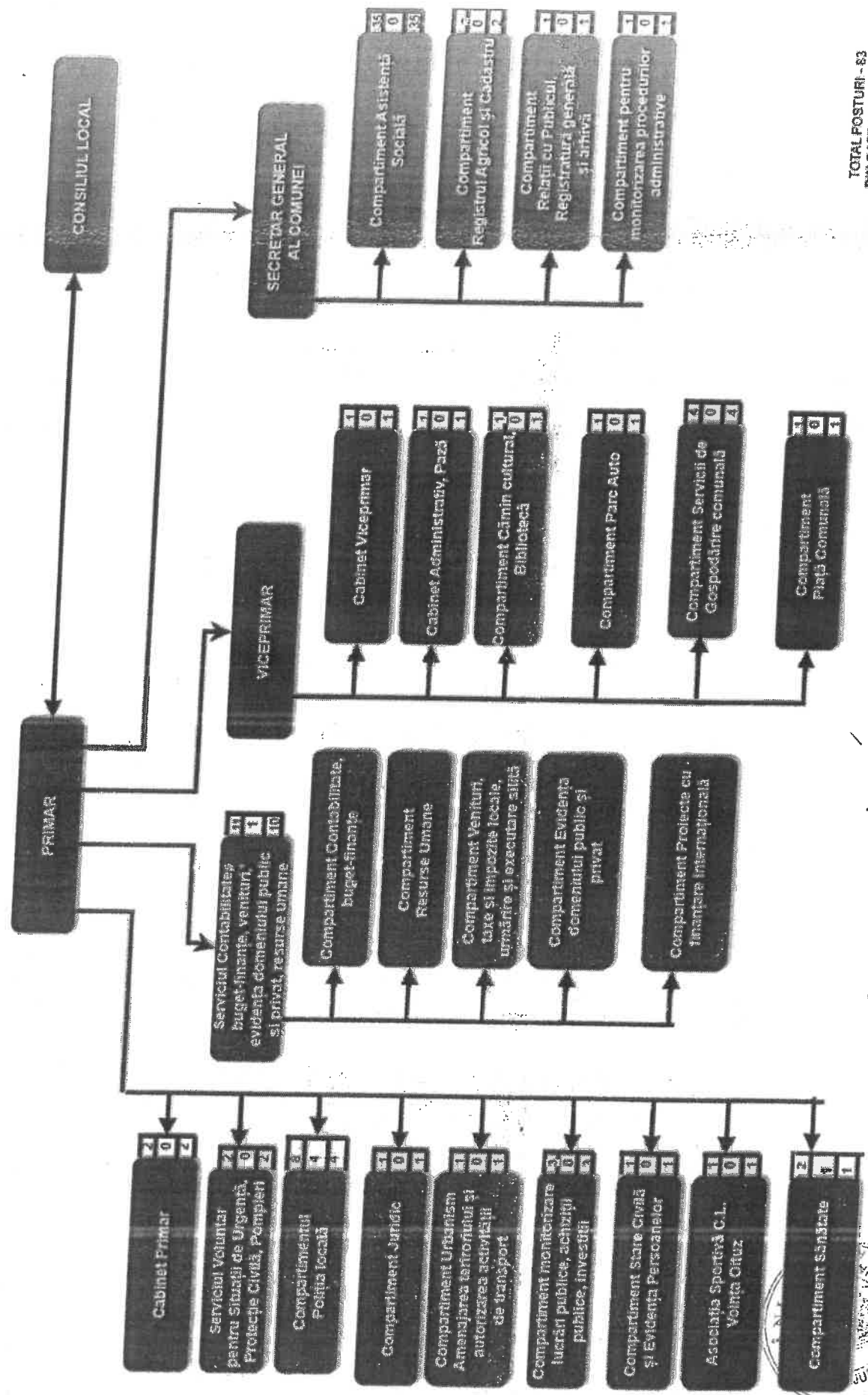
**Art.5** Prezenta hotărâre se comunică Instituției Prefectului-județul Bacău, în vederea verificării legalității, primarului comunei Oituz, Agenției Naționale a Funcționarilor Publici și Serviciului Contabilitate, buget-finanțe, venituri, evidența domeniului public și privat, resurse umane.

**PREȘEDINTE DE ȘEDINȚĂ,  
SARCA EMANUELA**



Contrasemnează  
Secretarul general al comunei,  
Lefter Larisa-Adel

# ORGANIGRAMĂ



TOTAL POSTURI - 83  
DIN CARE VACANTE - 6

INTOCMIT  
CONSILIER SUPERIOR,  
PAVEL GIANINA-MARRINA

CONTRASEMNEAZĂ,  
SECRETAR GENERAL COMUNA,  
LEFTER LARISA-ADELA



## STAT DE FUNCȚII ȘI DE PERSONAL

Anexa II

la HCL nr. 145../23.11.2023

Nr. crt.	Numele, prenumele/vacant	STRUCTURA	FUNCȚIE DE DEMNITATE PUBLICĂ	Funcția publică			Clasa	Gradul profesional	Nivelul studiilor	Funcția contractuală		Treapta profesională / grad	Nivelul studiilor		
				înalț funcționar public	de conducere	de execuție				de conducere	de execuție				
1	PETRIȘOR CLAUDIU	DEMNITARI	primar												
2	VACARU OVIDIU		viceprimar												
3	GAMAN GINA	Compartimentul Cabinet Primar										IA	S		
4	RUSU DIANA												IA	S	
5	PRICOPE DIANA	Compartiment Cabinet Viceprimar											referent	M	
<b>APARATUL DE SPECIALITATE AL PRIMARULUI COMUNEI OITUZ</b>															
6	LEFTER LARISA-ADELA	SECRETAR GENERAL AL COMUNEI OITUZ			secretar general al comunei		gradul II						S		
7	AMAGDE DIANA	Compartiment Juridic								consilier juridic			principal	S	
<b>SERVICIUL CONTABILITATE, BUGET-FINANTE, VENITURI, EVIDENTA DOMENIULUI PUBLIC SI PRIVAT, RESURSE UMANE</b>															
8	LUPU LENUTA														
9	MICU ANA CRISTINA	Compartiment Contabilitate, buget-finanțe				șef serviciu	gradul II							S	
10	ANDRISCA NICOLETA	Compartiment Venituri, taxe și impozite locale, urmărire și executare silită								consilier			superior	S	
11	NAIMAN MARIANA										consilier			superior	S
12	TĂU ALINA										inspector			superior	S
13	BOU CATALINA-ELENA										consilier			superior	S
14	COVACIU ELENA										consilier			superior	S
15	JANO IONELA										consilier			superior	S
16	PAVEL GIANINA-MARIANA	Compartiment resurse umane								consilier			principal	S	
										consilier			superior	S	

17	VACANT	Compartimentul Evidența Domeniului Public și Privat			consilier	I	principal	S	
18	ȘOMITCĂ EMILIA	Compartimentul Proiecte cu finanțare internațională			consilier	I	superior	S	
<b>COMPARTIMENT POLIȚIA LOCALĂ</b>									
19	AMARANDEI ALINA				politist local	I	superior	S	
20	COROIU TIBERIU-TRAJAN				politist local	III	superior	M	
21	AMARANDEI MIHAI				politist local	III	superior	M	
22	MARTIN MARIAN				politist local	III	principal	M	
23	VACANT				politist local	III	asistent	M	
24	VACANT				politist local	III	asistent	M	
25	VACANT				politist local	III	asistent	M	
26	VACANT				politist local	III	asistent	M	
27	CONSTÂNDOIU MARIANA	Compartiment Stare Civilă și Evidența Persoanelor			referent	III	superior	M	
28	LUPU ANDREI	Compartiment Urbanism, Amenajarea Teritoriului și Autorizarea Activității de Transport			inspector	I	superior	S	
29	BÎSCĂ IONUȚ				consilier achiziții publice	I	superior	S	
30	GHEORGHIȚĂ CRISTINA	Compartiment Monitorizare Lucrări Publice, Achiziții Publice, Investiții			consilier achiziții publice	I	superior	S	
31	PASCU NICOLAE								
32	LUNGU LUCIAN	Compartiment Registrul Agricol și Cadastru			referent	III	superior	M	
33	PRICAZ CRISTINA	Compartiment Relații cu Publicul, Registratură Generală și Arhiva			inspector	I	superior	S	
34	BOACĂ MARIA	Compartiment pentru monitorizarea procedurilor administrative			referent	III	superior	M	
35	JUJA VIOLETA				consilier	I	principal	S	
					inspector de specialitate		IA	S	



58	VERONICA
59	PASCARU EUGEN-LAUREN
60	CORCOMAN ANA-MARIA
61	MUŞAT CARMEN
62	FICHIOŞ GABRIELA
63	ANDRISCA CLARA
64	BALINT LUMINITA-MIRELA
65	CRISTINOIU MARIA-MARIETA
66	TOADER BRIGITA-LUMINITA
67	CATARAMĂ VIOLETA
68	BUTNARU MIHAELA
69	FOCHINI LENUŢA
70	FOZOCOŞ GETA
71	PRICOPE VASILE
72	OSOLOŞ MIHAI
73	EGHET NICOLETA
74	ZAHARIA MARIANA
75	PARTENI ANDREEA
76	OSOLOS GHEORGHE
77	BUTUCARU DANIEL-CATALIN
78	DOMOCOS SILVIA
79	DOMOCOS MARIANA
79	VACANT

**Compartiment Asistență Socială**

**Compartiment Sănătate**

												asistent personal		M/G
												asistent personal		M/G
												asistent personal		M/G
												asistent personal		M/G
												asistent personal		M/G
												asistent personal		M/G
												asistent personal		M/G
												asistent personal		M/G
												asistent personal		M/G
												asistent personal		M/G
												asistent personal		M/G
												asistent personal		M/G
												asistent personal		M/G
												asistent personal		M/G
												asistent personal		M/G
												asistent personal		M/G
												asistent personal		M/G
												asistent personal		M/G
												asistent personal		M/G
												asistent personal		M/G
												asistent personal		M/G
												asistent personal		M/G
												asistent personal		M/G
												asistent personal		M/G
												asistent personal		M/G
												asistent personal		M/G
												asistent medical		M/G
												comunitar		PL

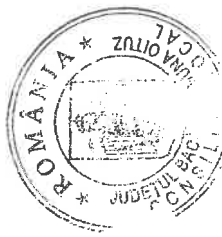


1	asistent medical									
2	bibliotecar	IA	M							
3	muncitor	I	M/G							
4	muncitor (administrator (r. piață))	I	M/G							

FUNCTIA / NUMAR POSTURI		OCUPATE	VACANTE	TOTAL
<b>Nr. total de funcții publice</b>		27	5	32
1	Nr. total de înalți funcționari publici	0	0	0
2	Nr. total de funcții publice de conducere	2	0	2
3	Nr. total de funcții publice de execuție	25	5	30
<b>Nr. total de funcții CONTRACTUALE</b>		13	0	13
4	Nr. total de funcții contractuale de conducere	0	0	0
5	Nr. total de funcții contractuale de execuție	13	0	13
6	Nr. total de posturi potrivit art. III, alin. 2 și Anexei 1 din OUG nr. 63/2010 pt modificarea și completarea Legii nr. 273/2006 privind finanțele publice locale, precum și pentru stabilirea unor măsuri financiare, cu modificările și completările ulterioare, total, din care:	35	1	36
7	Asistență socială	33	0	33
8	Sănătate	1	1	2
9	microbuz școlar (Compartiment Parc Auto)	1	0	1
10	Număr demnitari	2	0	2
11	Nr. total de funcții din instituție	77	6	83

PREȘEDINTE DE ȘEDINȚĂ,

SARCA EMANUELA



CONTRASEMNEAZĂ,  
SECRETAR GENERAL COMUNĂ,  
LEFTER LARISA-ADINA

ÎNTOCMIT,

CONSILIER SUPERIOR,  
PAVEL GIANINA-MARIANA

număr maxim de posturi (rd.1 - 8 posturi polisti locali +rd.7 + rd.12) =

39