

ROMÂNIA
JUDEȚUL BACĂU
COMUNA OITUZ
CONSILIUL LOCAL

HOTĂRÂREA nr.136
din 19.10.2023

**privind modificarea și aprobarea organigramei și a statului de funcții și de personal
ale U.A.T. Comuna Oituz, județul Bacău**

Consiliul Local al comunei Oituz, județul Bacău, întrunit în ședință ordinară;

Văzând raportul final de evaluare a perioadei de stagiu a funcționarului public debutant, Lupu Ionică-Lucian, din data de 04.10.2023, numit în funcția publică de inspector de protecție civilă, clasa III, gradul profesional debutant;

Având în vedere referatul de aprobare al primarului comunei Oituz, înregistrat cu nr.20656 din 11.10.2023, în calitatea sa de inițiator, precum și raportul dnei consilier superior, Pavel Gianina-Mariana, înregistrat cu nr.20657 din 11.10.2023;

Ținând cont de raportul de avizare al Comisiei de specialitate din cadrul Consiliului Local Oituz, înregistrat cu nr. 21402 din 19.10.2023;

Având în vedere prevederile art.388 alin.3 și ale art.28 alin.1 din Anexa nr.6 din O.U.G. nr. 57/2019 privind Codul administrativ, cu modificările și completările ulterioare, precum și ale Legii nr. 273/2006 privind finanțele publice locale, cu modificările și completările ulterioare;

În temeiul art. 129, alin. (2), lit. a), raportat la alin. (3), lit. c), art. 139, alin. (1), art. 196, alin (1), lit. a) și al art. 197 alin. 1, din O.U.G nr. 57/2019 privind Codul administrativ, cu modificările și completările ulterioare, adoptă următoarea

HOTĂRÂRE:

Art.1 Postul de inspector de protecție civilă, clasa III, gradul profesional debutant, din cadrul Serviciului voluntar pentru situații de urgență, protecție civilă, pompieri, ocupat de dl Lupu Ionică-Lucian, se transformă în post de inspector de protecție civilă, clasa III, gradul profesional asistent.

Art.2 Se aprobă organigrama și statul de funcții și de personal ale UAT Comuna Oituz, modificate conform prevederilor art.1 din prezenta, potrivit Anexelor nr. I și nr. II, care fac parte integrantă din prezenta hotărâre.

Art.3 Prezenta hotărâre se comunică Instituției Prefectului-județul Bacău, în vederea verificării legalității, primarului comunei Oituz, Agenției Naționale a Funcționarilor Publici și Serviciului Contabilitate, buget-finanțe, venituri, evidența domeniului public și privat, resurse umane.

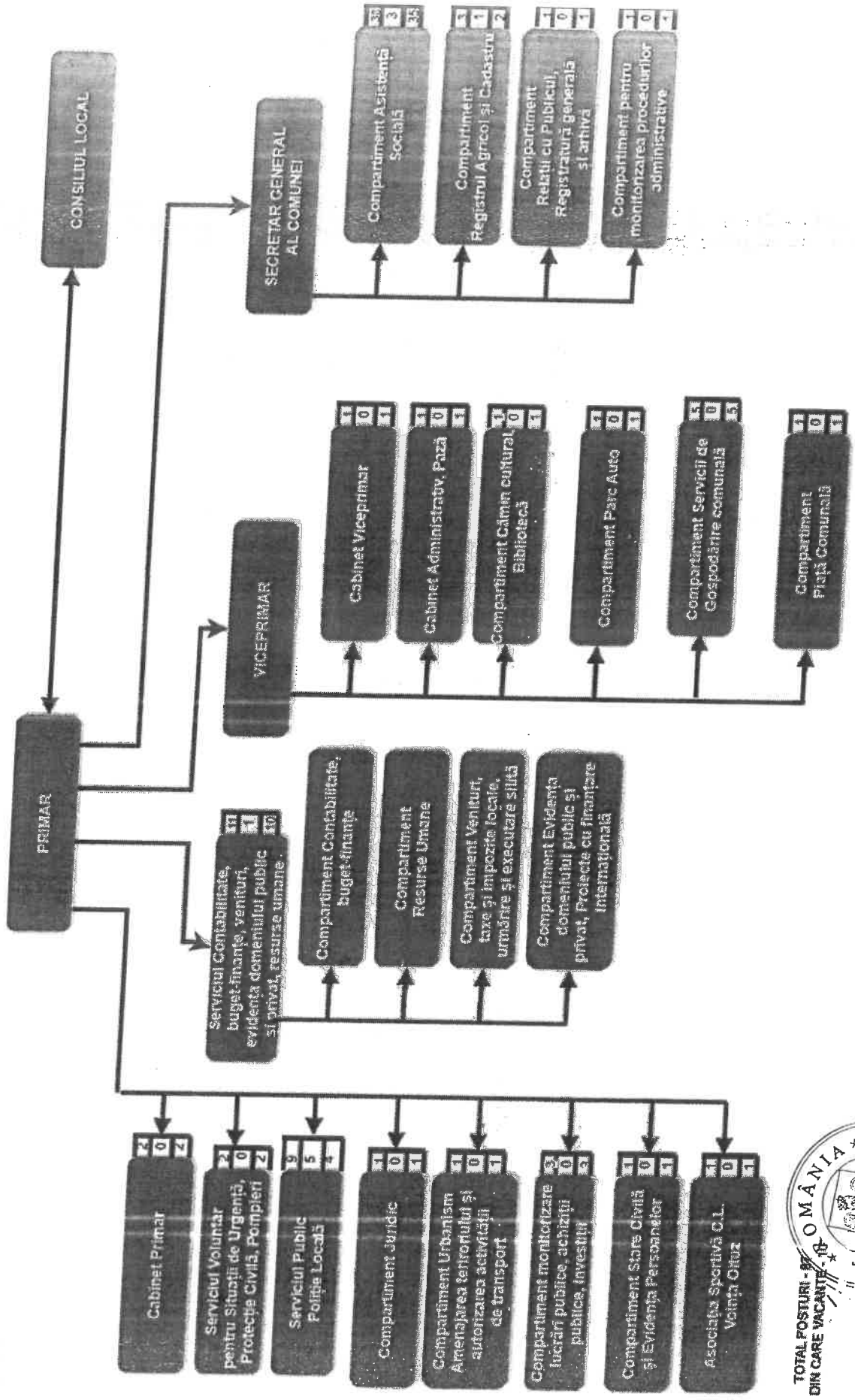
**PREȘEDINTE DE ȘEDINȚĂ,
SARCA EMANIȚA**



**CONTRASEMNEAZĂ
SECRETARUL GENERAL AL COMUNEI,
LEFTER LARISA-ADELA**

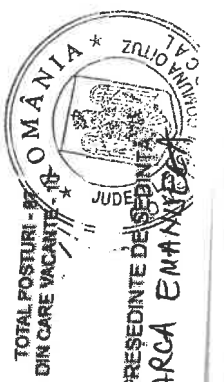
Prezenta hotărâre a fost adoptată cu 13 voturi "pentru" de către cei 13 consilieri prezenți, din totalul de 13 consilieri în funcție.

ORGANIGRAMĂ



CONTRASEMNEAZĂ,
SECRETAR GENERAL COMUNA
LEFTER LARISA-ADELA

INTOCMIT,
CONSILIER SUPERIOR,
PAVEL GIANINA-MARIANA



PREȘEDINTE DE ȘEDINȚĂ
SARCA EMANUELA

STAT DE FUNCȚII ȘI DE PERSONAL

Anexa II

la HCL nr. 136../19.10.2023

Nr. crt.	Numele, prenumele/vacant	STRUCTURA	FUNCTIE DE DEMNITATE PUBLICĂ	Funcția publică			Clasa	Gradul profesional	Nivelul studiilor	Funcția contractuală		Treapta profesională / grad	Nivelul studiilor	
				înalt funcționar public	de conducere	de execuție				de conducere	de execuție			
1	PETRIȘOR CLAUDIU	DEMNITARI	primar											
2	VACARU OVIDIU		viceprimar											
3	GAMAN GINA	Compartimentul Cabinet Primar												
4	RUSU DIANA									consilier		IA	S	
5	PRICOPE DIANA	Compartiment Cabinet Viceprimar										IA	S	
APARATUL DE SPECIALITATE AL PRIMARULUI COMUNEI OITUZ														
6	LEFTER LARISA-ADELA	SECRETAR GENERAL AL COMUNEI OITUZ					secretar general al comunei							
7	AMAGDE DIANA	Compartiment Juridic							consilier juridic		I	principal	S	
SERVICIUL CONTABILITATE, BUGET-FINANTE, VENITURI, EVIDENTA DOMENIULUI PUBLIC SI PRIVAT, RESURSE UMANE														
8	LUPU LENUTA													
9	MICU ANA CRISTINA	Compartiment Contabilitate, buget-finanțe									gradul II		S	
10	ANDRISCA NICOLETA								consilier		I	superior	S	
11	NAIMAN MARIANA								consilier		I	superior	S	
12	TĂU ALINA	Compartiment Venituri, taxe și impozite locale, urmărire și executare silită							inspector		I	superior	S	
13	BOU CATALINA-ELENA								consilier		I	superior	S	
14	COVACIU ELENA								consilier		I	superior	S	
15	JANO IONELA								consilier		I	superior	S	
16	PAVEL GIANINA-MARIANA	Compartiment resurse umane							consilier		I	principal	S	
									consilier		I	superior	S	

17	VACANT	Compartimentul Evidența Domeniului Public și Privat			consilier	I	principal	S	
18	ȘOMÎTCĂ EMILIA	Compartimentul Proiecte cu finanțare internațională			consilier	I	superior	S	
SERVICIUL PUBLIC POLIȚIA LOCALĂ									
19	VACANT		șef serviciu			gradul I		S	
20	CRUCIANU ALINA				politist local	I	superior	S	
21	COROIU TIBERIU-TRAIAN				politist local	III	superior	S	
22	AMARANDEI MIHAI				politist local	III	superior	M	
23	MARTIN MARIAN				politist local	III	superior	M	
24	VACANT				politist local	III	principal	M	
25	VACANT				politist local	III	asistent	M	
26	VACANT				politist local	III	asistent	M	
27	VACANT				politist local	III	asistent	M	
28	CONSTÂNDOIU MARIANA	Compartiment Stare Civilă și Evidența Persoanelor			politist local	III	asistent	M	
29	LUPU ANDREI	Compartiment Urbanism, Amenajarea Teritoriului și Autorizarea Activității de Transport			referent	III	superior	M	
30	BÎSCĂ IONUT				inspector	I	superior	S	
31	GHEORGHĂ CRISTINA	Compartiment Monitorizare Lucrări Publice, Achiziții Publice, Investiții			consilier achiziții publice	I	superior	S	
32	PASCU NICOLAE				consilier achiziții publice	I	superior	S	
33	LUNGU LUCIAN								
34	PRICAZ CRISTINA	Compartiment Registrul Agricol și Cadastru			referent	III	superior	M	
35	VACANT				inspector	I	superior	S	
36	BOACĂ MARIA	Compartiment Relatii cu Publicul, Registratură Generală și Arhiva			referent	III	superior	M	
								IA	S
									II
									S

Nr	Nume	Compartiment pentru monitorizarea procedurilor administrative	Compartiment Parc Auto	consilier	I	principal	S	Categorie
37	JUJA VIOLETA							
38	TANGA IOAN							
39	VACANT							M/G
40	LOEȘ EUGEN							M/G
41	NICULĂEȘ VIOREL	Compartimentul Serviciii de Gospodărire Comunală						M/G
42	PARAGINA ION							M/G
43	MĂNĂILĂ ROMICĂ							M/G
44	OSOLOȘ ANIȘOARA		Compartiment Administrativ, Pază					

SERVICIUL VOLUNTAR PENTRU SITUAȚII DE URGENȚA, PROTECȚIE CIVILĂ, POMPIERI

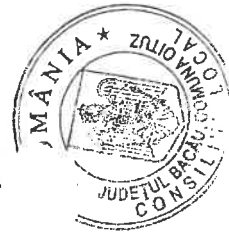
45	SARCA IONUȚ-AUREL							șef serviciu voluntar pentru situații de urgență	M
46	LUPU IONICA-LUCIAN			inspector de protecție civilă	III	asistent	M		
47	HEBLER MIHAELA			consilier	I	superior	S		
48	LUNGU DANIELA			consilier	I	superior	S		
49	VACANT								
50	VACANT							asistent social practicant	S
51	VACANT							asistent medical comunitar	PL
52	BIRTEA ERIKA							asistent medical	PL
53	CIORBA CLAUDIA							asistent personal	M/G
54	OPREA ANDREEA							asistent personal	M/G
								asistent personal	M/G

80	ZAHARIA MARIANA								asistent personal	M/G
81	PARTENI ANDREEA								asistent personal	M/G
82	OSOLOS GHEORGHE								asistent personal	M/G
83	BUTUCARU DANIEL-CATALIN								asistent personal	M/G
84	DOMOCOS SILVIA								asistent personal	M/G
85	DOMOCOS MARIANA								asistent personal	M/G
86	BUTUCARU ADRIANA	Compartiment Cămin cultural, Bibliotecă							asistent personal	M/G
87	AVRAM ION	Asociația Sportivă "C.L. Voinea Oituz"							asistent personal	M/G
87	FISTOȘ GABRIEL	Compartiment Piață comunală							bibliotecar	IA M
									muncitor	I M/G
									muncitor (administrativ, r. piață)	I M/G

FUNCȚIA / NUMAR POSTURI	OCUPATE	VACANTE	TOTAL
Nr. total de funcții publice	27	6	33
Nr. total de înalți funcționari publici	0	0	0
Nr. total de funcții publice de conducere	2	1	3
Nr. total de funcții publice de execuție	25	5	30
Nr. total de funcții CONTRACTUALE	15	2	17
Nr. total de funcții contractuale de conducere	0	0	0
Nr. total de funcții contractuale de execuție	15	2	17
Nr. total de posturi potrivit art. III, alin. 2 din OUG nr. 63/2010 pt modificarea și completarea Legii nr. 273/2006 privind finanțele publice locale, precum și pentru stabilirea unor măsuri financiare, cu modificările și completările ulterioare	33	2	35
Număr demnitari			
Nr. total de funcții din instituție	2	0	2
	77	10	87

PREȘEDINTE DE
ȘEDINȚĂ,

SARCA EMANUELA



CONTRASEMNEAZĂ,
SECRETAR GENERAL COMUNĂ,
LEFTER LARISA-ANDREEA

ÎNTOCMIT,
CONSILIER SUPERIOR,
PAVEL GIANINA-MARIANA