

HOTĂRÂREA nr.91
din 20.07.2023

privind modificarea și aprobarea organigramei și a statului de funcții și de personal ale U.A.T. Comuna Oituz, județul Bacău

Consiliul Local al Comunei Oituz, județul Bacău, întrunit în ședință ordinară;
Văzând referatul de aprobare al primarului comunei Oituz, înregistrat cu nr.14940 din 12.07.2023, în calitate de inițiator și raportul dnei consilier superior, Pavel Gianina, înregistrat cu nr.14942 din 12.07.2023;

Ținând cont de rapoartele de avizare ale Comisiilor de specialitate din cadrul Consiliului local Oituz, înregistrate cu nr.15288 și nr. 15306 din 18.07.2023;

Având în vedere prevederile art.82 din Legea nr.1/2011 a educației naționale, cu modificările și completările ulterioare, ale art.1 art.2 alin.(1) lit.b) și alin.(2), art.3, art.21 alin.(1) și (2) din O.U.G. nr.162/2008 privind transferul ansamblului de atribuții și competențe exercitate de Ministerul Sănătății către autoritățile administrației publice locale, cu modificările și completările ulterioare, ale art.2 alin.(1) din Ordinul comun al Ministerului Sănătății și al Ministerului Educației nr.438/4629/2021, precum și ale art.III, alin.(1) și (2) din OUG nr.63/2010 pentru modificarea și completarea Legii nr. 273/2006 privind finanțele publice locale, precum și pentru stabilirea unor măsuri financiare, cu modificările și completările ulterioare, art.405 și art.540 din O.U.G nr. 57/2019 privind Codul administrativ, cu modificările și completările ulterioare ;

În temeiul art. 129, alin. (2), lit. a), raportat la alin. (3), lit. c), art. 139, alin. (1), art. 196, alin (1), lit. a) și al art. 197 alin. 1, din O.U.G nr. 57/2019 privind Codul administrativ, cu modificările și completările ulterioare, adoptă următoarea

HOTĂRÂRE:

Art.1 Se înființează 1 (un) **post de asistent medical principal**, cu normă întreagă, pe perioadă nedeterminată, în cadrul Compartimentului *Asistență socială* din cadrul aparatului de specialitate al primarului comunei Oituz.

Art.2 Se aprobă organigrama și statul de funcții și de personal ale U.A.T. Comuna Oituz, modificate conform prevederilor art.1 din prezenta, potrivit anexelor nr. I și II, care fac parte integrantă din prezenta hotărâre.

Art.3 Prezenta hotărâre se comunică Instituției Prefectului-județul Bacău, în vederea verificării legalității, primarului comunei Oituz, Agenției Naționale a Funcționarilor Publici și Serviciului Contabilitate, buget-finanțe, venituri, evidența domeniului public și privat, resurse umane.

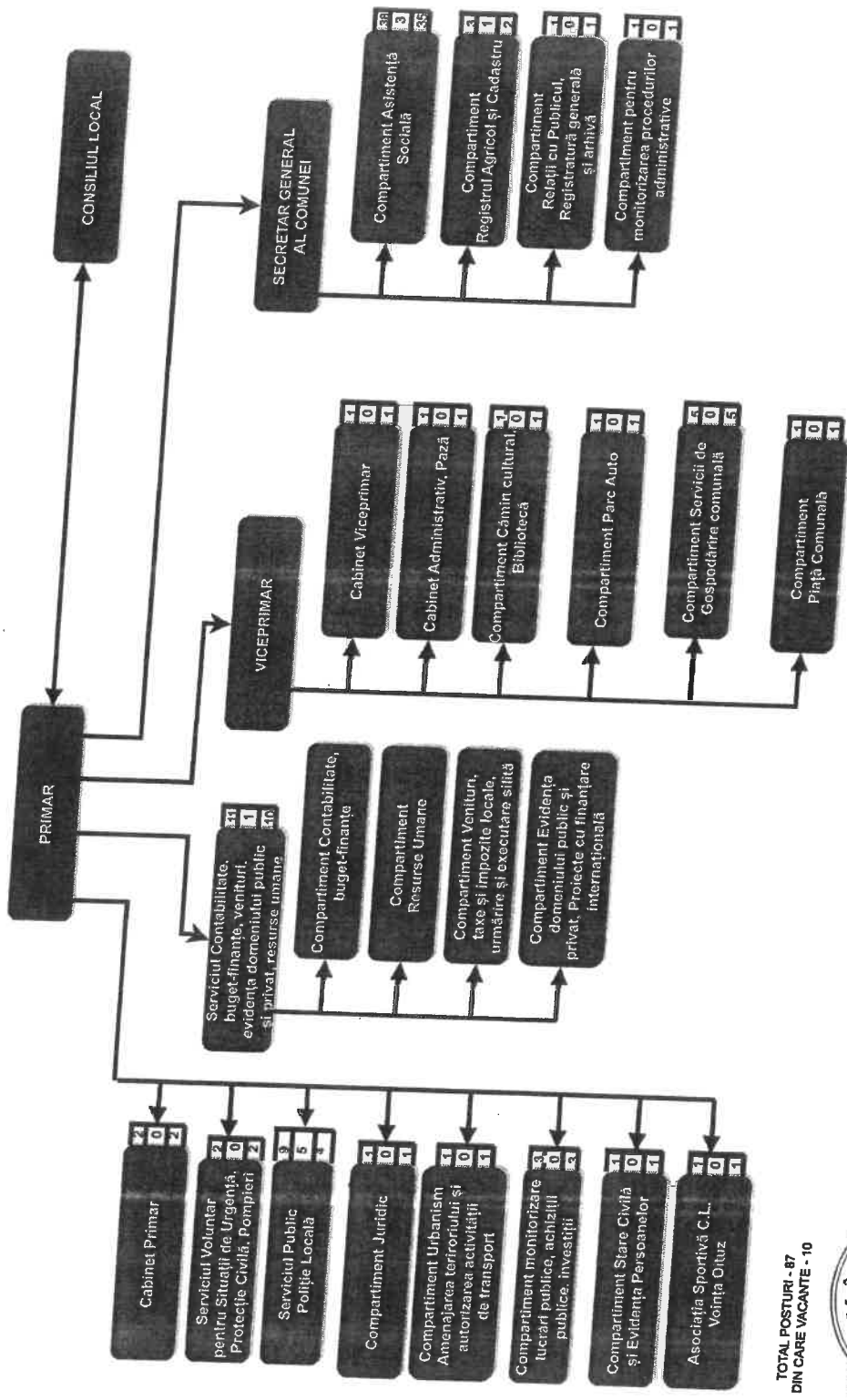
**PREȘEDINTE DE ȘEDINȚĂ,
SECRETARUL**



**CONTRASEMNEAZĂ
SECRETARUL GENERAL AL COMUNEI,
LEFTER LARISA-ADELA**

Prezenta hotărâre a fost adoptată cu 10 voturi "pentru" de către cei 14 consilieri prezenți, din totalul de 15 consilieri în funcție.

ORGANIGRAMĂ



TOTAL POSTURI - 87
DIN CARE VACANTE - 10



CONTRASEMNEAZĂ,
SECRETAR GENERAL COMUNA,
LEFTER LARIȘA-ADELA

ÎNTOCMIT,
CONSILIER SUPERIOR,
PAVEL GIANINA-MA

Compartimentul Evidența Domeniului Public și Privat, Proiecte cu Finanțare Internațională		consilier		I		principal		S	
18 ȘOMÎTCĂ EMILIA		consilier		I		superior		S	
SERVICIUL PUBLIC POLIȚIA LOCALĂ									
19	VACANT	șef serviciu		gradul I					
20	CRUCIANU ALINA	politist local		I	superior				S
21	COROIU TIBERIU-TRAIAN	politist local		III	superior				S
22	AMARANDEI MIHAI	politist local		III	principal				M
23	MARTIN MARIAN	politist local		III	principal				M
24	VACANT	politist local		III	principal				M
25	VACANT	politist local		III	asistent				M
26	VACANT	politist local		III	asistent				M
27	VACANT	politist local		III	asistent				M
28	CONSTĂNDOIU MARIANA	politist local		III	asistent				M
29	LUPU ANDREI	referent		III	superior				M
30	BÎSCĂ IONUȚ	inspector		I	superior				S
31	GHEORGHĂ CRISTINA	consilier achiziții publice		I	superior				S
32	PASCU NICOLAE	consilier achiziții publice		I	superior				S
33	LUNGU LUCIAN								
34	PRICAZ CRISTINA								
35	VACANT	referent		III	superior			inspector de specialitate	IA S
		inspector		I	superior				S
36	BOACĂ MARIA	referent		III	superior			inspector de specialitate	II S

80	PARTENI ANDREEA								asistent personal		M/G
81	OSOLOS GHEORGHE								asistent personal		M/G
82	BUTUCARU DANIEL-CATALIN								asistent personal		M/G
83	DOMOCOS SILVIA								asistent personal		M/G
84	DOMOCOS MARIANA								asistent personal		M/G
85	BUTUCARU ADRIANA								asistent personal		M/G
86	AVRAM ION								asistent personal		M/G
87	FISTOȘ GABRIEL								bibliotecar	IA	M
									muncitor	I	M/G
									muncitor (administrator piață)	I	M/G

FUNCTIA / NUMAR POSTURI		OCUPATE	VACANTE	TOTAL
Nr. total de funcții publice		27	6	33
Nr. total de înalți funcționari publici		0	0	0
Nr. total de funcții publice de conducere		2	1	3
Nr. total de funcții CONTRACTUALE		25	5	30
Nr. total de funcții contractuale de conducere		15	2	17
Nr. total de funcții contractuale de execuție		0	0	0
nr.63/2010 pt modificarea art.III, alin.2 din OUG nr.273/2006 privind finanțele publice locale, precum și pentru stabilirea unor măsuri financiare, cu modificările și completările ulterioare		15	2	17
Număr demnitari		33	2	35
Nr. total de funcții din instituție		2	0	2
		77	10	87

PREȘEDINTE DE
ȘEDINȚĂ,

ȘUTARU ERICA

CONTRASEMNEAZĂ,
SECRETAR GENERAL COMUNĂ,
LEFTER LARISA-ADELA



ÎNTOCMIT,
CONSILIER SUPERIOR,
PAVEL GIANINA-MARIANA