

ROMÂNIA
JUDEȚUL BACĂU
COMUNA OITUZ
CONSILIUL LOCAL

HOTĂRÂREA nr.161
din 22.12.2022

**privind modificarea și aprobarea organigramei și a statului de funcții și de personal ale
UAT Comuna Oituz, județul Bacău**

Consiliul Local al Comunei Oituz, județul Bacău, întrunit în ședință ordinară;

Văzând raportul final al examenului de promovare în grad profesional nr.31514 din 20.12.2022, referatul de aprobare al primarului comunei Oituz, înregistrat cu nr. 31634 din 21.12.2022, în calitatea sa de inițiator, precum și raportul dnei consilier superior, Pavel Gianina, înregistrat cu nr. 31635 din 21.12.2022;

Ținând cont de raportul de avizare al Comisiei de specialitate din cadrul Consiliului local Oituz, înregistrat cu nr.31771 din 22.12.2022;

Având în vedere prevederile art.478 alin.(2) din O.U.G. nr. 57/2019 privind Codul administrativ, cu modificările și completările ulterioare, precum și ale Legii nr. 273/2006 privind finanțele publice locale, cu modificările și completările ulterioare;

În temeiul art. 129, alin. (2), lit. a), raportat la alin. (3), lit. c), art. 139, alin. (1), art. 196, alin (1), lit. a) și al art. 197 alin. 1, din O.U.G nr. 57/2019 privind Codul administrativ, cu modificările și completările ulterioare, adoptă următoarea

HOTĂRÂRE:

Art.1 Postul de polițist local, clasa I, gradul profesional principal din cadrul Serviciului Public Poliția Locală, ocupat de dna Amarandei Alina, se transformă în post de polițist local, clasa I, gradul profesional superior.

Art.2 Postul de polițist local, clasa III, gradul profesional principal din cadrul Serviciului Public Poliția Locală, ocupat de dl Coroiu Tiberiu-Traian, se transformă în post de polițist local, clasa III, gradul profesional superior.

Art.3 Se aprobă organigrama și statul de funcții și de personal ale UAT Comuna Oituz, modificate conform prevederilor art.1-2 din prezenta, potrivit Anexelor nr. I și II, care fac parte integrantă din prezentul proiect de hotărâre.

Art.4 Prezenta hotărâre se comunică Instituției Prefectului-județul Bacău, în vederea verificării legalității, primarului comunei Oituz, Agenției Naționale a Funcționarilor Publici și Serviciului Contabilitate, buget-finanțe, venituri, evidența domeniului public și privat, resurse umane.

**PREȘEDINTE DE ȘEDINȚĂ,
VACARU IULIAN**

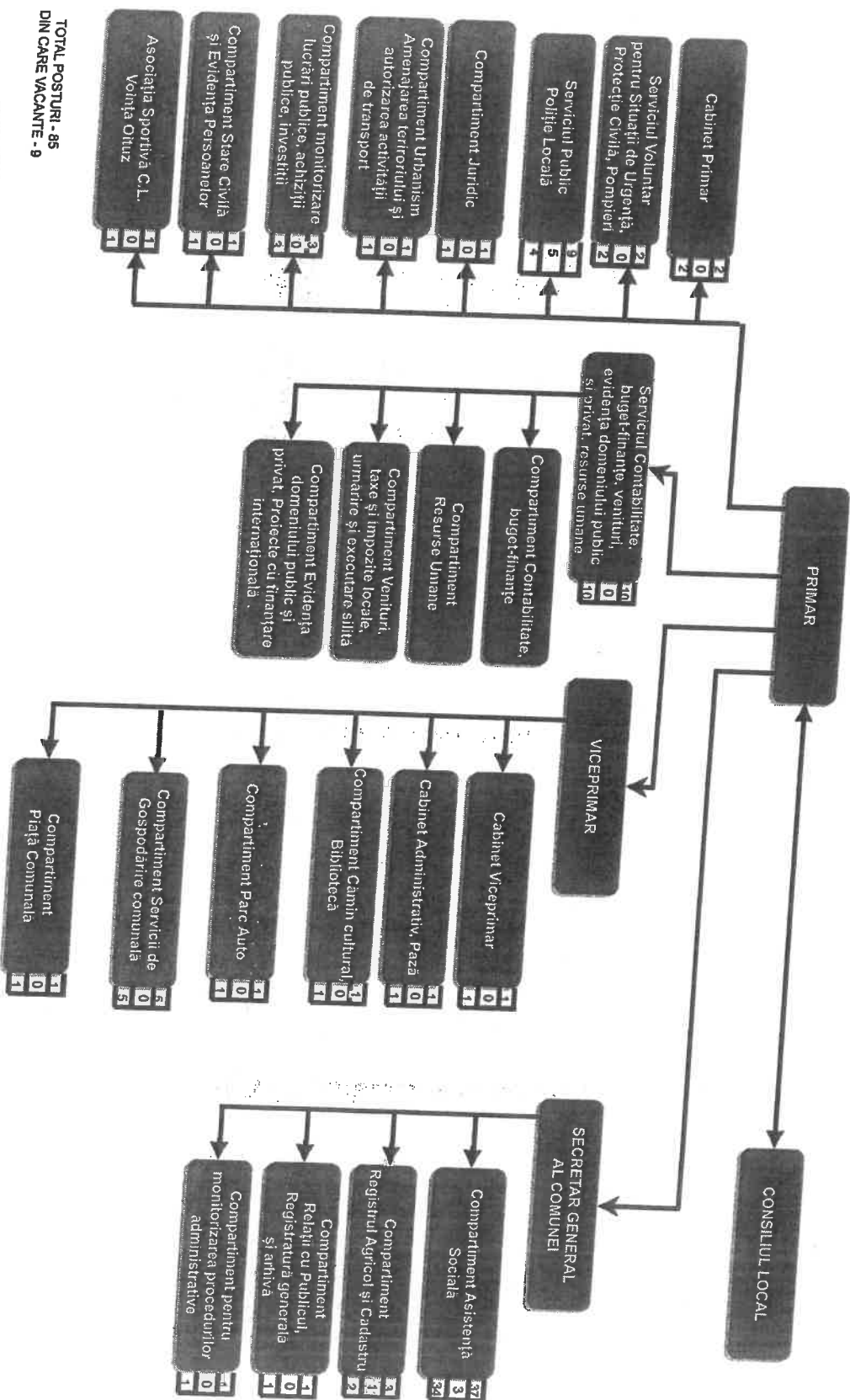


**CONTRASEMNEAZĂ
SECRETARUL GENERAL AL COMUNEI,
LEFTER LARISA-ADELA**

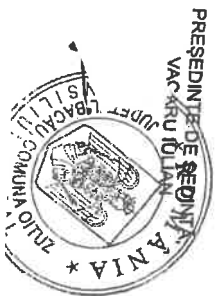
Prezenta hotărâre a fost adoptată cu 12 voturi "pentru" de către cei 12 consilieri prezenți, din totalul de 15 consilieri în funcție.

ORGANIGRAMĂ

ANEXA I la HCL nr. 161 din 22.12.2022



TOTAL POSTURI - 85
DIN CARE VACANTE - 9



PREȘEDINTE DE ȘEDINȚĂ
VACANȚĂ
SECRETAR GENERALĂ
LETTER IARIS

CONTRASEMNEAZĂ
SECRETAR GENERALĂ
LETTER IARIS

INTOCMIT,
CONSILIER SUPERIOR,
PAVEL GIAMINA-MĂRIANA

STAT DE FUNCȚII ȘI DE PERSONAL

Anexa II
la HCL nr. 164/22.12.2022

Nr. crt.	Numele, prenumele/vacant	STRUCTURA	FUNCTIE DE DEMNITATE PUBLICA	Funcția publică			Clasa	Gradul profesional	Nivelul studiilor	Funcția contractuală		Treapta profesională / grad	Nivelul studiilor
				înalt funcționar public	de conducere	de execuție				de conducere	de execuție		
1	PETRIȘOR CLAUDIU	DEMNITARI	primar										
2	VACARU OVIDIU			viceprimar									
3	GAMAN GINA	Compartimentul Cabinet Primar											
4	RUSU DIANA												
5	PRICOPE DIANA	Compartiment Cabinet Viceprimar											
APARATUL DE SPECIALITATE AL PRIMARULUI COMUNEI OITUZ													
6	LEFTER LARISA-ADELA	SECRETAR GENERAL AL COMUNEI OITUZ		secretar general al comunei									
7	AMAGDE DIANA	Compartiment Juridic			consilier juridic		gradul II		S				
SERVICIUL CONTABILITATE, BUGET-FINANTE, VENITURI, EVIDENTA DOMENIULUI PUBLIC SI PRIVAT, RESURSE UMANE													
8	LUPU LENUȚA												
9	MICU ANA CRISTINA	Compartiment Contabilitate, buget-finanțe		șef serviciu			gradul II		S				
10	ANDRISCA NICOLEȚA				consilier		superior		S				
11	NAIMAN MARIANA				consilier		superior		S				
12	TĂU ALINA	Compartiment Venituri, taxe și impozite locale, urmărirea și executare silită			inspector		superior		S				
13	BOU CATALINA-ELENA				consilier		superior		S				
14	COVACIU ELENA				consilier		superior		S				
					consilier		superior		S				
15	JANO IONEȚA				consilier		principal		S				

FUNCTIA / NUMAR POSTURI		OCUPATE	VACANTE	TOTAL	asistent personal	asistent personal	asistent personal	asistent personal	bibliotecar	muncitor	muncitor (administrator piata)	M/G
80	VACANT											
81	DOMOCOS SILVIA											
82	DOMOCOS MARIANA											
83	BUTUCARU ADRIANA											
84	AVRAM ION											
85	FISTOS GABRIEL											
Nr. total de functii publice		27	5	32								
Nr. total de functii contractuale de executie		2	1	3								
Nr. total de functii contractuale de conducere		15	4	19								
Nr. total de posturi potrivit art. II, alin. 2 din OUG nr. 63/2010 pt modificarea si completarea Legii nr. 273/2006 privind finantele publice locale, precum si pentru stabilirea unor masuri financiare, cu modificarile si completarile ulterioare		0	0	0								
Nr. total de functii din institutie		2	0	2								
Nr. total de functii publice de executie		27	5	32								
Nr. total de functii publice de conducere		0	0	0								
Nr. total de functii contractuale de executie		2	1	3								
Nr. total de functii contractuale de conducere		15	4	19								
Nr. total de posturi potrivit art. II, alin. 2 din OUG nr. 63/2010 pt modificarea si completarea Legii nr. 273/2006 privind finantele publice locale, precum si pentru stabilirea unor masuri financiare, cu modificarile si completarile ulterioare		0	0	0								
Numar demnitar		32	2	34								
Nr. total de functii din institutie		2	0	2								
		76	9	85								

PRESEDINTE DE SEDINTA,

VACARU IULIAN



CONTRASEMNEAZĂ,

SECRETAR GENERAL COMUNA,
LEFTER LARISA-ADELA

INTOCMIT,

CONSILIER SUPERIOR,
PAVEL GIANINA-MARIANA