

HOTĂRÂREA nr.111

din 14.12.2021

**privind modificarea și aprobarea organigramei și a statului de funcții și de personal
ale U.A.T. Comuna Oituz, județul Bacău**

Consiliul Local al Comunei Oituz, județul Bacău, întrunit în ședință extraordinară;

Văzând referatul de aprobare al primarului comunei Oituz, înregistrat cu nr. 30078 din 13.12.2021, în calitatea sa de inițiator, precum și raportul dnei Pavel Geanina, din cadrul compartimentului *Resurse umane*, înregistrat cu nr. 30079 din 13.12.2021;

Ținând cont de rapoartele de avizare ale comisiilor de specialitate din cadrul Consiliului Local Oituz, înregistrate cu nr.30102 și nr.30202 din 14.12.2021;

Având în vedere prevederile art.370, alin.2 și ale art.540 din O.U.G. nr. 57/2019 privind Codul administrativ, cu modificările și completările ulterioare;

În temeiul art. 129 alin. (2) lit. a), raportat la alin. (3), lit. c), art. 139 alin. (1), art. 196 alin (1), lit. a) și al art. 197 alin. (1) din O.U.G nr. 57/2019 privind Codul administrativ, cu modificările și completările ulterioare, adoptă următoarea

HOTĂRÂRE:

Art.1. Se aprobă modificarea organigramei și a statului de funcții și de personal ale U.A.T. Comuna Oituz, după cum urmează:

1.1 Se modifică norma postului de consilier IA din cadrul Compartimentului Cabinet Primar, ocupat de dna Rusu Diana, de la ½ normă la normă întreagă.

1.2 Se desființează funcția publică vacantă de auditor, clasa I, gradul profesional superior și Compartimentul Audit Intern;

1.3 Se înființează o funcție publică de consilier achiziții publice, clasa I, gradul profesional superior, în cadrul Compartimentului Monitorizare lucrări publice, achiziții publice, investiții;

1.4 Se desființează Compartimentul Cămin cultural și postul vacant de acestuia;

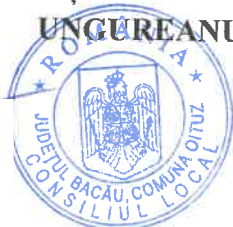
1.5 Compartimentul Bibliotecă se redenumesc Compartiment Cămin Cultural, Bibliotecă;

1.6 Se înființează un post de Muncitor, treapta I, în cadrul Compartimentului Servicii de gospodărire comunală și se modifică postul vacant de Șofer în post de Muncitor, treapta I, în cadrul aceluiași compartiment.

Art.2. Se aprobă organigrama și statul de funcții și de personal ale UAT Comuna Oituz, modificate conform prevederilor art.1 din prezenta, potrivit Anexelor nr. I și nr.II, care fac parte integrantă din prezenta hotărâre.

Art.3. Prezenta hotărâre se comunică Instituției Prefectului-județul Bacău, în vederea verificării legalității, primarului comunei Oituz și Serviciului Contabilitate, buget-finanțe, venituri, evidența domeniului public și privat, resurse umane.

**PREȘEDINTE DE ȘEDINȚĂ
UNGUREANU VASILE**



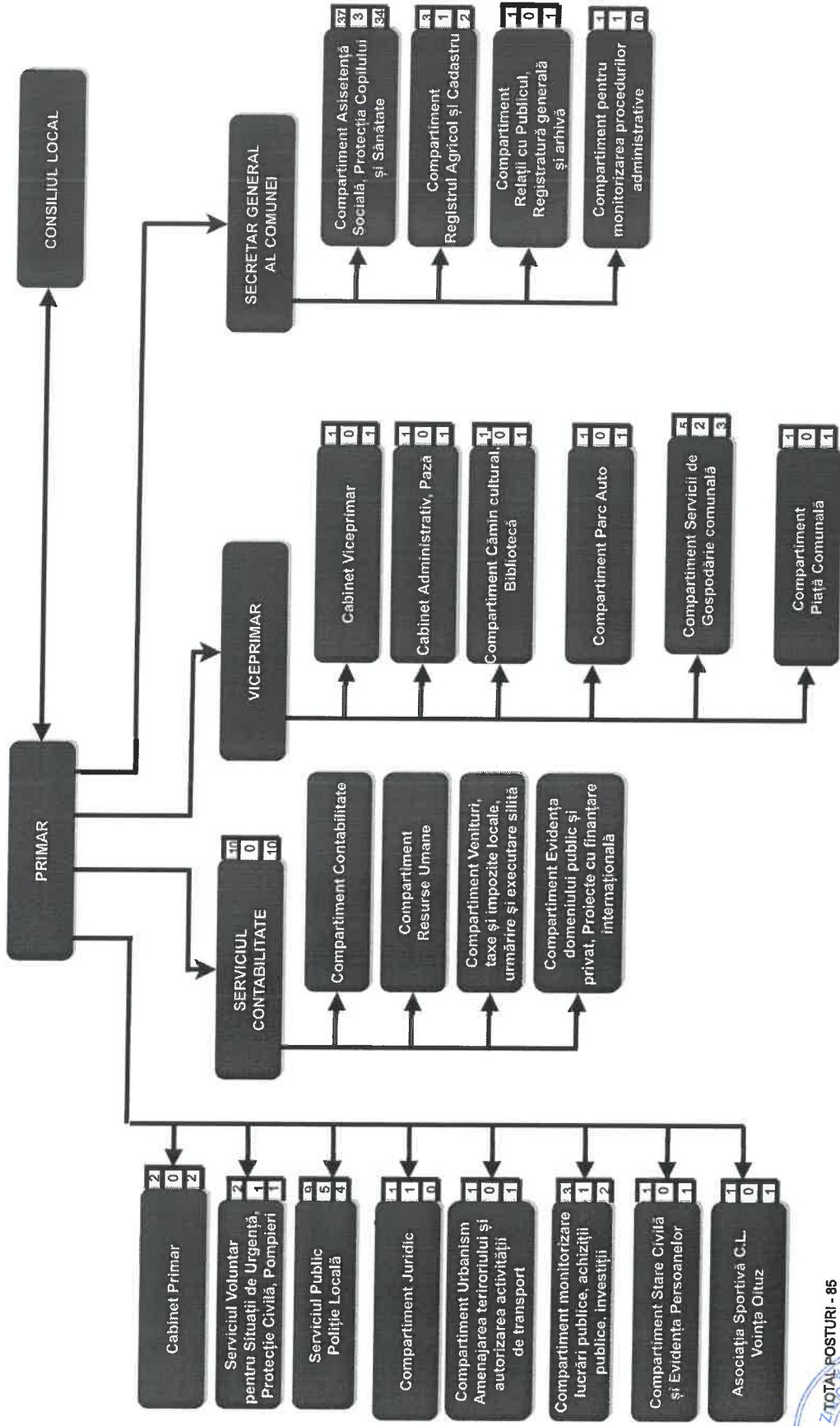
**CONTRASEMNEAZĂ
SECRETARUL GENERAL AL COMUNEI,
LEFTER LARISA-Ț**

Prezenta hotărâre a fost adoptată cu 10 voturi "pentru" de către cei 10 consilieri prezenți, din totalul de 14 consilieri în funcție.

COMUNA OITUZ

ANEXA I LA HOTĂRÂREA NR. 111 DIN 14.12.2021

ORGANIGRAMĂ



CONTRASEMNEAZĂ,
SECRETAR GENERAL COMUNĂ,
LEFTER LARISA-ADELA

ÎNTOCMIT,
CONSILIER SUPERIOR,
PAVEL GIANINA-MARIANA



STAT DE FUNCȚII ȘI DE PERSONAL

Nr. crt.	Numele, prenumele/vacant	STRUCTURA	FUNCȚIE DE DEMNITATE PUBLICA	Funcția publică			Clasa	Gradul profesional	Nivelul studiilor	Funcția contractuală		Trepă profesională / grad	Nivelul studiilor	
				înalt funcționar public	de conducere	de execuție				de conducere	de execuție			
1	PETRIȘOR CLAUDIU	DEMNITARI	primar											
2	VACARU OVIDIU		viceprimar											
3	GAMAN GINA	Compartimentul Cabinet Primar									consilier	IA	S	
4	RUSU DIANA											consilier	IA	S
5	STÎNGĂ ION	Compartiment Cabinet Viceprimar									referent	IA	M	
APARATUL DE SPECIALITATE AL PRIMARULUI COMUNEI OITUZ														
6	LEFTER LARISA-ADELA	SECRETAR GENERAL AL COMUNEI OITUZ					secretar general al comunei		gradul II				S	
7	TEMPORAR VACANT	Compartiment Juridic						consilier juridic	I	asistent			S	
SERVICIUL CONTABILITATE, BUGET-FINANTE, VENITURI, EVIDENTA DOMENIULUI PUBLIC SI PRIVAT, RESURSE UMANE														
8	LUPU LENUTA							șef serviciu	gradul II				S	
9	MICU ANA CRISTINA	Compartiment Contabilitate, buget-finanțe						consilier	I	superior			S	
10	ANDRISCA NICOLETA	Compartiment Venituri, taxe și impozite locale, urmărire și executare silită						consilier	I	superior			S	
11	NAIMAN MARIANA							inspector	I	superior			S	
12	ȚĂU ALINA							consilier	I	superior			S	
13	BOU CATALINA-ELENA							consilier	I	superior			S	
14	COVACIU ELENA							consilier	I	superior			S	
15	JANO IONELA						consilier	I	asistent				S	

16	PAVEL GIANINA-MARIANA	Compartiment resurse umane					consilier	I	superior	S		
17	ȘOMÎȚCĂ EMILIA	Compartimentul Evidența Domeniului Public și Privat, Proiecte cu Finanțare Internațională					consilier	I	superior	S		
SERVICIUL PUBLIC POLIȚIA LOCALĂ												
18	VACANT					șef serviciu						
19	CRUCIANU ALINA						politist local	I	principal	S		
20	COROIU TIBERIU-TRAIAN						politist local	III	principal	S		
21	AMARANDEI MIHAI						politist local	III	principal	M		
22	MARTIN MARIAN						politist local	III	principal	M		
23	VACANT						politist local	III	principal	M		
24	VACANT						politist local	III	asistent	M		
25	VACANT						politist local	III	asistent	M		
26	VACANT						politist local	III	asistent	M		
27	CONSTĂNDOIU MARIANA	Compartiment Stare Civilă și Evidența Persoanelor					politist local	III	asistent	M		
28	LUPU ANDREI	Compartiment Urbanism, Amenajarea Teritoriului și Autorizarea Activității de Transport					referent	III	superior	M		
29	BÎSCĂ IONUȚ						inspector	I	principal	S		
30	VACANT	Compartiment Monitorizare Lucrări Publice, Achiziții Publice, Investiții					consilier achiziții publice	I	superior	S		
31	PASCU NICOLAE						consilier achiziții publice	I	superior	S		
32	LUNGU LUCIAN										inspector de specialitate	I S
33	PRICAZ CRISTINA	Compartiment Registrul Agricol și Cadastru					referent	III	superior	M		
34	VACANT						inspector	I	superior	S		
35	BOACĂ MARIA	Compartiment Relații cu Publicul, Registratură Generală și Arhiva					referent	III	superior	M		inspector de specialitate II S

ID	Nume	Compartiment pentru monitorizarea procedurilor administrative					consilier	I	asistent	S				Compartiment pentru monitorizarea procedurilor administrative		
														sofer	M/G	
36	TEMPORAR VACANT	Compartiment Parc Auto												sofer	I	M/G
37	TANGA IOAN	Compartimentul Servicii de Gospodărire Comunală												sofer (autobasculantă)	I	M/G
38	ARSENE DAN													sofer (buldoexcavator)	I	M/G
39	LOEȘ EUGEN													muncitor	I	M/G
40	VACANT													muncitor	I	M/G
41	VACANT												sofer (buldoexcavator)	I	M/G	
42	NAIMAN MARIAN												guard		M/G	
43	OSOLOȘ ANIȘOARA	Compartiment Administrativ, Pază														M/G
SERVICIUL VOLUNTAR PENTRU SITUAȚII DE URGENȚĂ, PROTECȚIE CIVILĂ, POMPIERI																
44	SARCA IONUȚ-AUREL													sef serviciu voluntar pentru situații de urgență		M
45	VACANT															
46	HEBLER MIHAELA						referent	III	superior	M						
47	LUNGU DANIELA						consilier	I	superior	S						
48	VACANT						consilier	I	principal	S						
49	VACANT													asistent social	practicant	S
50	BIRTEA ERIKA													asistent medical comunitar		PL
51	IGNAT MARIA													asistent personal		M/G
52	OPREA ANDREEA													asistent personal		M/G
53	BOTEZATU DANIELA													asistent personal		M/G
54	IUȚUC ADRIANA													asistent personal		M/G

Cod Indicator	Denumire indicatori	Prevederi anuale				Prevederi trimestriale			
		Buget initial	Influenta + / -	Buget rectificat	din care credite bugetare destinate stingerii platilor restante	Trim I	Trim II	Trim III	Trim IV
B	A	1=5+6+7+8	2	3	4	5	6	7	8
570201	Ajutoare sociale in numerar	11.00	4.00	15.00	0.00	2.00	3.00	3.00	7.00
59	TITLUL XI ALTE CHELTUIELI	65.00	13.00	78.00	0.00	0.00	65.00	0.00	13.00
5901	Burse	65.00	13.00	78.00	0.00	0.00	65.00	0.00	13.00
650204	Invatamant secundar	620.00	17.00	637.00	0.00	169.00	193.00	116.00	159.00
65020401	Invatamant secundar inferior	620.00	17.00	637.00	0.00	169.00	193.00	116.00	159.00
9602	Rezerve, Excedent/Deficit	-620.00	-17.00	-637.00	0.00	-169.00	-193.00	-116.00	-159.00
9702	Rezerve	0.00	0.00	0.00	0.00	0.00	0.00	0.00	0.00
990296	Deficitul sectiunii de functionare	620.00	17.00	637.00	0.00	169.00	193.00	116.00	159.00
	SECTIUNEA DE DEZVOLTARE	620.00	17.00	637.00	0.00	169.00	193.00	116.00	159.00
9602	Rezerve, Excedent/Deficit	0.00	0.00	0.00	0.00	0.00	0.00	0.00	0.00
9702	Rezerve	0.00	0.00	0.00	0.00	0.00	0.00	0.00	0.00
9902	Deficit	0.00	0.00	0.00	0.00	0.00	0.00	0.00	0.00
990297	Deficitul sectiunii de dezvoltare	0.00	0.00	0.00	0.00	0.00	0.00	0.00	0.00

PRESEDINTE DE SEDINTA,
UNGUREANU VASILE



CONTRASEMNEAZA,
SECRETARUL GENERAL AL COMUNEI
LEFTER LARIȘA ADELA

INTOCMIT,
LUPU LENUTA

79	OSOLOS GHEORGHE								asistent personal		M/G
80	PARTENI ANDREEA								asistent personal		M/G
81	DOMOCOS SILVIA								asistent personal		M/G
82	DOMOCOS MARIANA								asistent personal		M/G
83	BUTUCARU ADRIANA								asistent personal		M/G
84	AVRAM ION								bibliotecar	IA	M
85	FISTOȘ GABRIEL								muncitor	I	M/G
									muncitor (administrator r piață)	I	M/G

FUNCȚIA / NUMAR POSTURI	OCUPATE	VACANTE	TOTAL
Nr. total de funcții publice	23	9	32
Nr. total de înalți funcționari publici	0	0	0
Nr. total de funcții publice de conducere	2	1	3
Nr. total de funcții publice de execuție	21	8	29
Nr. total de funcții CONTRACTUALE	13	4	17
Nr. total de funcții contractuale de conducere	0	0	0
Nr. total de funcții contractuale de execuție	13	4	17
Nr. total de posturi potrivit art. III, alin. 2 din OUG nr. 63/2010 pt modificarea și completarea Legii nr. 273/2006 privind finanțele publice locale, precum și pentru stabilirea unor măsuri financiare, cu modificările și completările ulterioare	32	2	34
Număr demnitari	2	0	2
Nr. total de funcții din instituție	70	15	85

PREȘEDINTE DE ȘEDINȚĂ

UNGUREANU VASILE



CONTRASEMNEAZĂ
SECRETARUL GENERAL AL
LEFTER LARISA-ADELA

ÎNTOCMIT,
CONSILIER SUPERIOR,
PAVEL GIANINA-MARIANA